

Necta Kometa



Plaatsing en aansluitingen

In deze brochure vindt u informatie over benodigde aansluitpunten en ruimte om apparatuur succesvol in bedrijf te stellen.

Voor meer informatie en toelichting kunt u contact opnemen met de technische helpdesk. (tel. nummer 030-2978012 of thd@jdecoffee.com)

Voor uitgebreide informatie over de apparatuur (drankenaanbod, specificaties, opties en accessoires, e.d.) verwijzen we u graag naar de product brochure.



Kometa



Plaatsing en aansluitingen
**DE BASIS VOOR
GOEDE KOFFIE**

Kometa



Plaatsing en aansluitingen

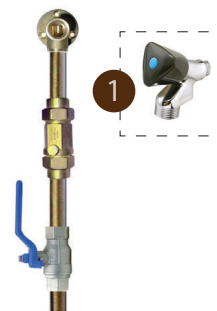
Volg de beschreven richtlijnen op voor een veilige en probleemloze installatie.

Voor meer informatie en toelichting kunt u contact opnemen met de technische helpdesk (telefoonnummer 030-2978012 of thd@jdecOFFEE.com).

Voor uitgebreide informatie over de apparatuur (drankenaanbod, specificaties, opties en accessoires, e.d.) verwijzen we graag naar de product brochure.



De machine kan worden voorzien van ophoogpootjes (meegeleverd) om het schoonmaken van het werkblad te vereenvoudigen. De hoogte inclusief pootjes is 665 mm.



⚡ ELEKTRA (CONFORM NEN1010)

230V uitvoering

- Een 230V / 50/60Hz wandcontactdoos met randaarde op max. 1 meter afstand van de machine.
- Plaats de apparatuur op een aparte electra groep (om overbelasting te voorkomen).
- Het maximale stroomverbruik bedraagt 1900W.

💧 DRINKWATERAANSLUITING (CONFORM NEN1006)

- 15 mm leiding voorzien van een stopkraan en een controleerbare keerklep.
- Muurplaat, ½" inwendig op max 1 meter afstand van de machine. De apparatuur desgewenst kan op een beluchte wasmachinekraan worden aangesloten.
- De dynamische waterdruk moet minimaal 0.5 bar zijn bij 2 liter per minuut, de statische druk mag max. 8 bar (non-shock) bedragen.

📏 MAATVOERING

- H 630 (665) mm x W 290 mm x D 570 mm.
Reserveer extra ruimte:
Achterzijde: 50 mm voor ventilatie
Bovenzijde: 200-250 mm voor bijvullen van ingrediënten
Weerszijden: ca 150 mm voor service en onderhoud
Gewicht: 29 kg (ca 32 kg in bedrijf)

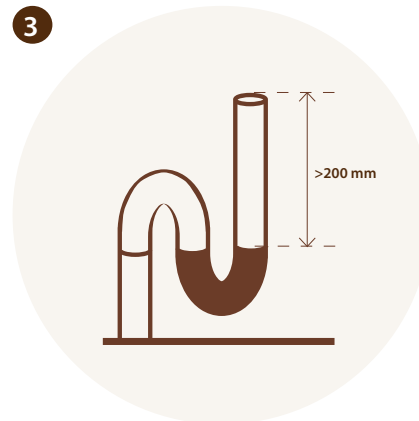
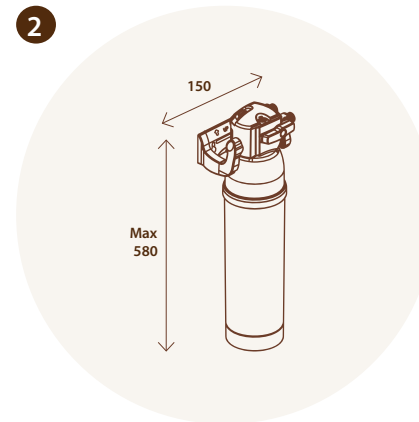
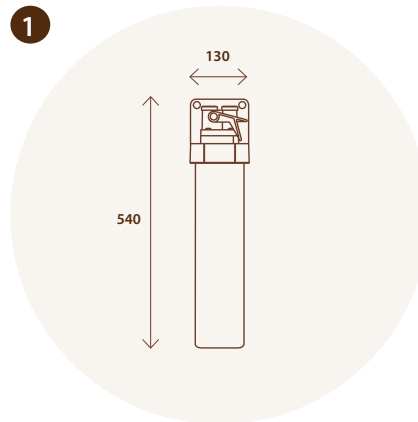
OVERIG

- Zorg voor minimaal 30 cm afstand tussen het wateraansluitpunt en de wandcontactdoos.
- De wandcontactdoos mag niet onder het wateraansluitpunt worden geplaatst.
- De apparatuur is alleen geschikt voor gebruik binnenshuis. (temperatuur: 5~32 °C, luchtvochtigheid: < 80% RH)
- De wandcontactdoos en stopkraan dienen in dezelfde ruimte als de apparatuur en eenvoudig bereikbaar te zijn.
- Plaats de apparatuur op een stabiel oppervlak of meubel dat berekend is op het totale gewicht. (ca 32 kg)
- Er kan een doorvoeropening (Ø 80 mm) achter de machine benodigd zijn als de electra- en/of water-aansluiting(en) zich in het onderzetmeubel bevinden.

Kometa



Waterbehandeling en afvoer



Voor meer informatie en toelichting kunt u contact opnemen met de technische helpdesk (telefoonnummer 030-2978012 of thd@jdecoffee.com).

Voor uitgebreide informatie over de apparatuur (drankenaanbod, specificaties, opties en accessoires, e.d.) verwijzen we graag naar de product brochure.



💡 TOELICHTING

1. WATERFILTER

Gebruik van een filter kan noodzakelijk zijn om de smaak van het water te optimaliseren.

De benodigde ruimte is:

540 mm (h) x 130 mm (b) x 130 mm (d)

2. ONTHARDER (>8° DH)

Gebruik van een waterontharder is noodzakelijk indien de waterhardheid meer dan 8° DH is.

Het type is afhankelijk van de waterhardheid en het aantal consumpties per dag.

De max. benodigde ruimte is :

580 mm (l) x 150 mm (b) x 150 mm (d)

3. AFVOER

Optioneel voor machines met **instant melk**.

Voor plaatsing van een machine met **verse melk** is een **vuilwaterafvoer noodzakelijk**, optioneel is een vuilwatertank beschikbaar.

Bij gebruik van een vuilwaterafvoer is een 50 mm afvoerpijp van toepassing. (binnen 1 meter afstand van de machine). Plaats op de afvoer een sifon of stankafsluiter.

Lengte van de stijgbuis: minimaal 200mm boven het water nivo.

Kometa

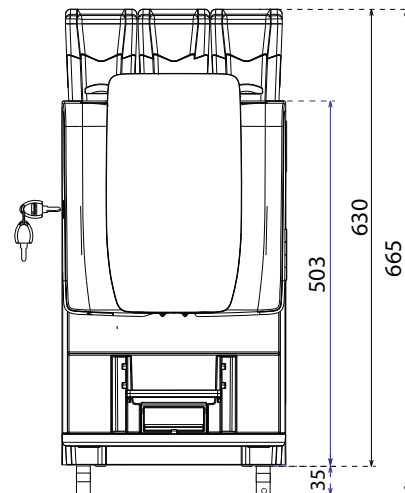
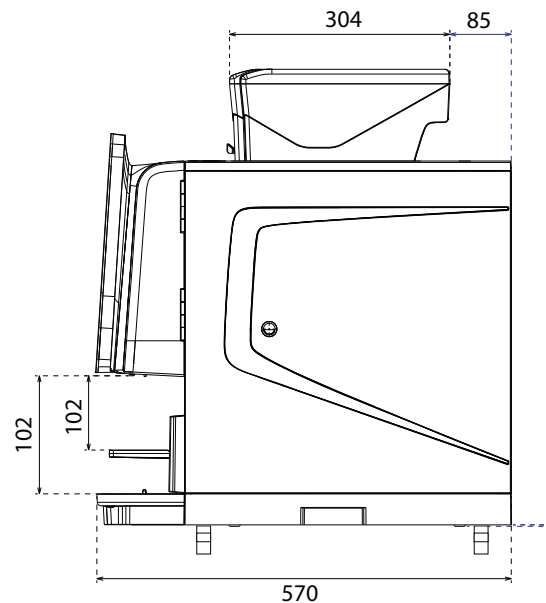


Maatvoering

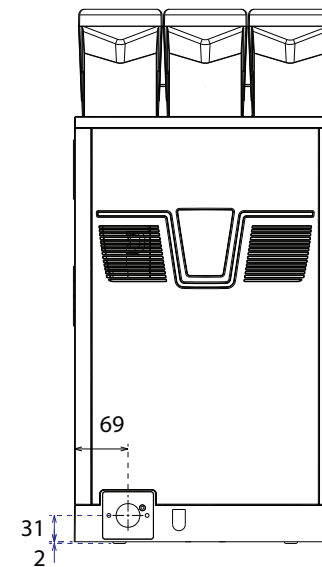
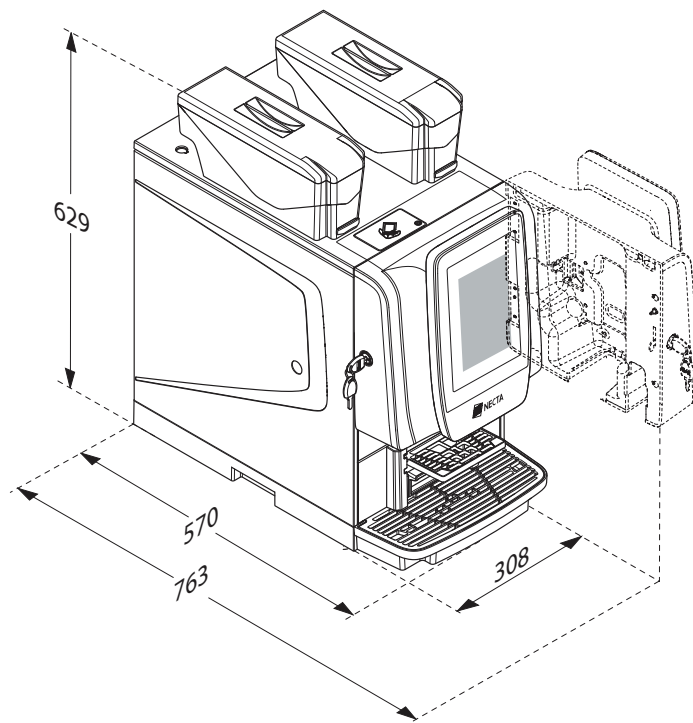
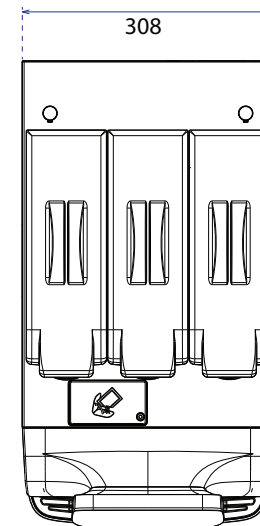
Op dit blad vindt u aanvullende informatie over afmetingen (in mm)

Voor meer informatie en toelichting kunt u contact opnemen met de technische helpdesk (telefoonnummer 030-2978012 of thd@jdecoffee.com).

Voor uitgebreide informatie over de apparatuur (drinkenaanbod, specificaties, opties en accessoires, e.d.) verwijzen we graag naar de product brochure.



Verhogingspootjes (meegeleverd)

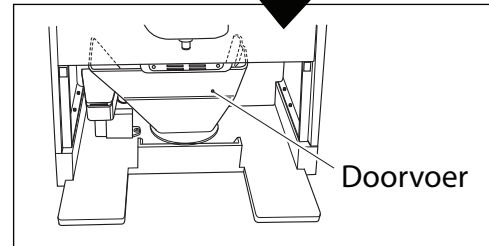
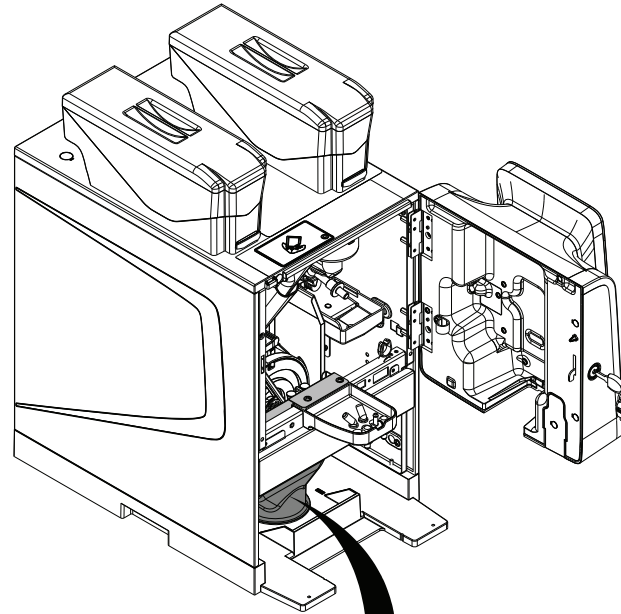


Kometa



Maatvoering doorvoer

Voor het plaatsen van een afvalbak in het meubel / onderzetkast is een optionele doorvoer beschikbaar.



Voor meer informatie en toelichting kunt u contact opnemen met de technische helpdesk (telefoonnummer 030-2978012 of thd@jdecoffee.com).

Voor uitgebreide informatie over de apparatuur (drankenaanbod, specificaties, opties en accessoires, e.d.) verwijzen we graag naar de product brochure.



< Voorzijde >

