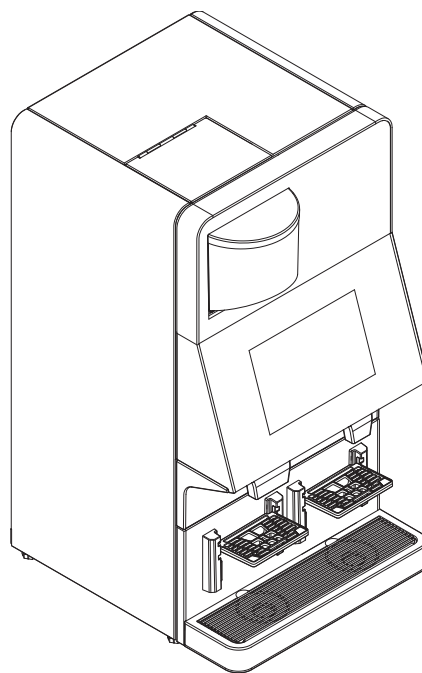
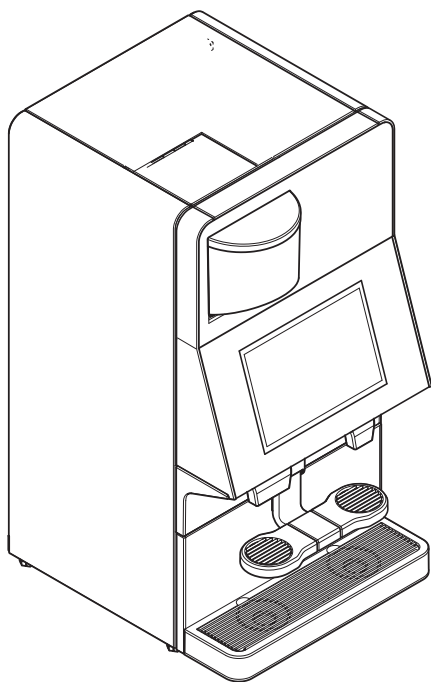


# W100 W100 C



DA

Dansk

*oversættelse af originale brugsanvisninger*



Dok. Nr. H0642DA03



## OVERENSSTEMMELSESERKLÆRING

**CE** EU-overensstemmelseserklæringen for dette udstyr er vedlagt som et bilag til den medfølgende tekniske dokumentation.

EU-overensstemmelseserklæringen udstedes under fabrikantens fulde ansvar.

EU-overensstemmelseserklæringen, udarbejdet i henhold til gældende lovgivning, skal indeholde:

- fabrikantens fulde navn og adresse,
- model, beskrivelse, kode og serienummer på udstyret.
- de lovbestemmelser i de europæiske direktiver (med efterfølgende ændringer og tilføjelser),
- de harmoniserede standarder,
- de tekniske specifikationer (navne), der anvendes i overensstemmelse med gældende sikkerhedsregler og god praksis i EU.
- Udstedelsessted og -dato
- Navn og underskrift på den bemyndigede repræsentant

## DEFINITIONER

### PRODUCENT

En fysisk eller juridisk person, der fremstiller radioudstyr og/eller elektrisk udstyr eller får det konstrueret, fremstillet eller markedsført ved at sætte sit eget varemærke eller navn på det.

### IMPORTØR

Enhver fysisk eller juridisk person, som markedsfører et produkt inden for reglernes anvendelsesområde, når produktet stammer fra et tredjeland.

### DISTRIBUTØR

Enhver fysisk eller juridisk person i forsyningskæden, bortset fra producenten eller importøren, som tilbyder et produkt inden for reglernes anvendelsesområde på markedet.

### TEKNISK SUPPORTPERSON

Kvalificeret personale, der udfører operationer med åben dør, hvor der er risiko for adgang til strømførende eller bevægelige dele.

Det tekniske supportpersonale skal være informeret om de specifikke risici, der er involveret.

Det tekniske supportpersonale er i besiddelse af adgangsnøglen og overstyringsnøglen.

### VEDLIGEHOLDELSESPERSON

Kvalificeret personale, der udfører påfyldning af beholdere og rengøringsoperationer udstyret.

Vedligeholdelsesteknikerne skal være korrekt oplært i udstyrets sikkerheds- og hygiejnekrav.

Vedligeholdelsespersonalet har en adgangsnøgle til at få adgang til maskinens indre for at udføre vedligeholdelsesoperationer.

Vedligeholdelsespersonalet er IKKE i besiddelse af overstyringsnøglen.


## GENERELLE ADVARSLER

- ☞ **Før installation og ibrugtagning af maskinen påbegyndes, er det nødvendigt nøje at læse og forstå indholdet af udstyrets tekniske dokumentation, da den kan indeholde vigtige oplysninger om installationssikkerhed, driftsregler og vedligeholdelsesoperationer.**
- ☞ En importør eller distributør, der markedsfører radioudstyr eller elektrisk materiale under eget navn eller varemærke, bliver betragtet som producent.
- ☞ En importør eller distributør, der foretager ændringer af radioudstyr eller elektrisk materiale, som allerede er markedsført, i en sådan grad, at ændringen kan påvirke overensstemmelsen med de anførte direktiver, betragtes som producent og skal derfor påtage sig de dertil knyttede forpligtelser i henhold til nævnte direktiver.
- ☞ **Dette dokument er en integreret del af udstyret, og skal derfor ledsage udstyret, uanset om det flyttes eller overføres, for at tillade konsultation når som helst.**
- ☞ Den tekniske dokumentation er tiltænkt det tekniske personale og er tilgængelig i elektronisk format.  
Den kan downloades fra hjemmesiden på følgende URL:

<https://store.evocagroup.com/it/downloads>

eller ved at kontakte os og udfylde formularen på siden "Kontakter". Dokumentationen er i PDF (Portable Document Format) elektronisk format, og den kan vises ved hjælp af ethvert program til læsning af PDF-filer eller en kompatibel webbrowser. Den tekniske dokumentation kan gemmes elektronisk og/eller udskrives af en almindelig A4-printer, alt efter ens behov.

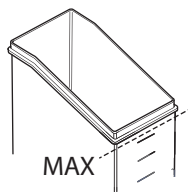


1. Scan den optiske kode vist her for at få adgang til dokumentationssiden
  2. indtast maskinkoden i søgefeltet "MASKINKODE".  
Maskinkoden er angivet på etiketten i overensstemmelseserklæringen
  3. Du vil få vist dokumentationen, der er tilgængelig for den indtastede maskinkode
- 
- ☞ Maskinen må anvendes af børn fra 8 år og derover samt af personer med nedsatte fysiske, sensoriske eller mentale evner eller manglende erfaring eller nødvendige kundskaber, forudsat at de er under opsyn eller har fået instruktioner om sikker brug af maskinen og forståelse af de involverede farer. Børn skal være under opsyn for at sikre, at de ikke leger med maskinen. Rengøring og vedligeholdelse, der er tiltænkt brugeren, må ikke udføres af børn uden opsyn.
  - ☞ Denne maskine er ikke beregnet til brug af personer (herunder børn) med nedsatte fysiske, sensoriske eller mentale evner eller manglende erfaring og viden, medmindre de er under opsyn eller er blevet instrueret i brugen af maskinen af en person, der er ansvarlig for deres sikkerhed.

## GENERELLE SIKKERHEDSADVARSLER

- ☞ Installationen og enhver efterfølgende vedligeholdelses- og rengøringsoperation skal udføres af personale, der er kvalificeret og uddannet i brugen af maskinen i henhold til gældende sikkerheds- og hygiejneforskrifter.
- ☞ Maskinen er beregnet til brug i husholdnings- og lignende anvendelser såsom: private køkkener, butikker, kontorer og andre arbejdsmiljøer, landbrug og hoteller samt andre boligmiljøer, bed & breakfast-miljøer, catering og lignende ikke-detaljerede anvendelser.
- ☞ Maskinen er ikke egnet til udendørs installation.
- ☞ Maskinen må ikke installeres i et rum, hvor der anvendes vandstråler til rengøring (f.eks. storkøkkener mv.) og/eller hvor den udsættes for direkte sollys.
- ☞ Maskinen skal installeres i et tørt rum og langt fra varmekilder, ved en temperatur mellem 4°C (39,2°F) og 34°C (93,2°F).
- ☞ Hvis udstyret har været frosset, skal det opbevares ved en omgivelsestemperatur på 20°C (68°F) i mindst 6 timer.
- ☞ Strømforsyningskablet må hverken beskadiges eller klemmes af udstyret; hvis det beskadiges, skal kablet udskiftes af producenten, dennes autoriserede tekniske servicecenter eller af kvalificeret personale.
- ☞ Strømforsyningskablet må ikke tilsluttes en stikdåse med flere udgange.
- ☞ Udstyret skal forsynes med drikkevand i henhold til gældende bestemmelser i det land, hvor det installeres.
- ☞ Brug kun nye pakninger og vandtilslutningsslanger, der følger med maskinen; genbrug ikke gamle.
- ☞ Trykværdierne for maskiner tilsluttet vandforsyningsnettet skal være inden for de værdier, der er angivet på udstyrets mærkeplade.
- ☞ Lydtryksniveauet er under 70 dB.
- ☞ **Kun teknisk supportpersonale, som er uddannet i udstyrets sikkerheds- og hygiejnekrav, må få adgang til det indvendige af udstyret.**
- ☞ Maskinen må anvendes af børn fra 8 år og derover samt af personer med nedsatte fysiske, sensoriske eller mentale evner eller manglende erfaring eller nødvendige kundskaber, forudsat at de er under opsyn eller har fået instruktioner om sikker brug af maskinen og forståelse af de involverede farer. Børn skal være under opsyn for at sikre, at de ikke leger med maskinen. Rengøring og vedligeholdelse, der er tiltænkt brugeren, må ikke udføres af børn uden opsyn.
- ☞ Denne maskine er ikke beregnet til brug af personer (herunder børn) med nedsatte fysiske, sensoriske eller mentale evner eller manglende erfaring og viden, medmindre de er under opsyn eller instrueret i brugen af maskinen af en person, der er ansvarlig for deres sikkerhed.
- ☞ Automater til drikkevarer i åbne beholdere må kun anvendes til salg og udskænkning af fødevarer og drikkevarer, som producenten erklærer som "egnet til salg" i åbne beholdere.
- ☞ Henvis altid til produktets udløbsdato, opbevaringsspecifikationer og holdetemperatur. Alle produkter skal indtages straks. De må under ingen omstændigheder opbevares og/eller pakkes til senere forbrug.

- ☞ Ved påfyldning/ilægning af produkter skal du sikre, at pulvere og væsker ikke overstiger det maksimale niveau. Det maksimale niveau i beholdere er normalt angivet med et mærke eller en rille; i andre tilfælde svarer det til lige under det punkt, hvor låget hviler.



## ADVARSLER VED INSTALLATION

- ☞ Før installation og ibrugtagning af udstyret påbegyndes, er det nødvendigt nøje at læse og forstå dokumentationens indhold, da manualen indeholder vigtige oplysninger om installationssikkerhed.
- ☞ **Installation og enhver efterfølgende vedligeholdelsesoperation for teknisk support skal udføres, mens maskinen er under spænding, og derfor af personale, der er kvalificeret og uddannet i brugen af maskinen samt bekendt med de specifikke risici, som en sådan tilstand kan medføre.**
- ☞ **Installation og enhver efterfølgende testoperation skal udføres af kvalificeret personale med specifik viden om maskinens funktion ud fra et elektrisk sikkerheds- og hygiejnemæssigt perspektiv.**
- ☞ **Udstyret må kun installeres i et miljø, hvor det kan overvåges af kvalificeret vedligeholdelsespersonale.**
- ☞ Udstyret skal placeres på en plan og vandret overflade.
- ☞ Udstyret kan installeres tæt på en væg; det skal dog være mindst 4 cm fra væggen for at sikre ventilation.
- ☞ Maskinen er udstyret med automatiske vaskeprogrammer. Hvis maskinen ikke bruges i en periode (f.eks. weekender osv.), selv for pauser længere end to dage, anbefales det at aktivere automatiske vaskefunktioner (f.eks. inden brug påbegyndes).
- ☞ Efter installation af udstyret er det nødvendigt at desinficere vandkredsløbene og de dele, der er i kontakt med fødevarer, for at fjerne eventuelle bakterier, der måtte være opstået under opbevaringen af maskinen.
- ☞ Brugen af kits og/eller tilbehør, der ikke er typegodkendt af producenten, kan ikke garantere overholdelse af sikkerhedsstandarder, især for strømførende dele.
- ☞ Installatøren vil være eneansvarlig for enhver skade, som forkert installation måtte forårsage på maskinen eller på ting og personer.
- ☞ Nogle illustrationer i denne manual kan vise detaljer, der adskiller sig fra udstyret, men ændrer ikke de væsentlige oplysninger.
- ☞ Producenten fraskriver sig ethvert ansvar ved brug af ikke-typegodkendte komponenter.
- ☞ Dæk aldrig maskinen til med klæder eller lignende genstande.

- ☞ Efter udpakning skal du sikre, at udstyret er intakt; i tilfælde af tvivl må udstyret ikke anvendes.
- ☞ Ingen emballagematerialer (plastikposer, skumplast, søm osv.) må efterlades inden for børns rækkevidde, da de udgør en potentiel fare.
- ☞ Emballagematerialer skal bortskaffes miljømæssigt forsvarligt på autoriserede deponeringssteder, og genanvendelige materialer skal indsamles af specialiserede virksomheder.
- ☞ **Teknisk supportpersonale skal mindst én gang om året kontrollere maskinens intakthed og dens overensstemmelse med de gældende regler for relevante installationer.**

## ADVARSLER VEDRØRENDE HYGIEJNE OG RENGØRING

- ☞ Manualen viser potentielle svage punkter og giver instruktioner, der er nødvendige for at kontrollere bakteriel vækst.
- ☞ Automater til drikkevarer må udelukkende anvendes til salg og udskænkning af fødevarer, som opnås ved: brygning af produkter såsom kaffe og/eller te; rekonstituering af instant- eller frysetørrede emballerede produkter. Disse produkter skal af producenten erklæres som "egnet til automatisk udskænkning" i åbne beholdere. Udskænkede produkter skal indtages umiddelbart efter udskækningscyklussen. De må under ingen omstændigheder opbevares og/eller pakkes til senere forbrug.
- ☞ Før rengøring og påfyldning skal du vaske hænderne og bære engangshandsker: brug af handsker udelukker ikke behovet for håndhygiejne.
- ☞ I henhold til gældende sundheds- og sikkerhedsregler skal operatøren af automaten anvende selvkontrolprocedurer, som er etableret i overensstemmelse med bestemmelserne i HACCP-direktivet (Hazard Analysis Critical Control Point) og nationale love.
- ☞ Husk altid at slukke for strømmen til maskinen, før der udføres vedligeholdelsesarbejde, der kræver afmontering af komponenter.
- ☞ Hver gang produkter påfyldes, eller oftere afhængigt af brugen af maskinen, indgangsvandets kvalitet og de anvendte produkter, skal maskinen desinficeres grundigt for at sikre hygiejnen af de udskænkede produkter.
- ☞ Desinfektion udføres ved brug af desinfektionsmidler og samtidig mekanisk fjernelse af synlige rester og belægnings ved hjælp af det medfølgende tilbehør (rensepinde og/eller børster, hvis tilgængelige), og ved at følge anvisningerne i manualens afsnit om rengøring.
- ☞ Det er tilladt at bruge rengøringsmidler, der er egnede til kontakt med fødevarer; følg instruktionerne fra produktet for dosering og påføringstid.
- ☞ Det er god praksis også at desinficere de overflader inde i maskinen, der ikke er i direkte kontakt med fødevarerne.
- ☞ Brug aldrig opløsningsmidler og/eller rengøringsmidler med for stærk duft.
- ☞ Nogle dele af maskinen kan blive beskadiget af aggressive rengøringsmidler. Producenten fraskriver sig ethvert ansvar for skader forårsaget af manglende overholdelse af ovenstående eller brug af aggressive eller giftige kemiske midler.
- ☞ Brug aldrig vandstråler til rengøring af udstyret.

## ADVARSLER FOR MILJØET

- ☞ Nogle tricks vil hjælpe dig med at beskytte miljøet:
- ☞ Brug biologisk nedbrydelige produkter til at rengøre maskinen;
- ☞ Korrekt bortskaffelse af emballagen fra de produkter, der bruges til at fylde og rengøre udstyret;
- ☞ Sluk maskinen under inaktivitet for betydelig energibesparelse.

## ADVARSLER FOR DEMONTERING OG BORTSKAFFELSE

Ved demontering af maskinen anbefales det at ødelægge dens typeskilt.



Dette symbol viser, at maskinen ikke må bortskaffes som almindeligt affald, men skal bortskaffes i henhold til gældende lovgivning og relevante nationale bestemmelser for at undgå negative konsekvenser for miljø og menneskers sundhed.

Producenten organiserer og håndterer den differentierede indsamling af maskinen ved udgangen af dens levetid.

Den korrekte differentierede indsamling af delene, der udgør maskinen, fremmer genbrug og/eller genanvendelse af materialerne, der opbygger udstyret.

For korrekt bortskaffelse af maskinen, kontakt salgsstedet, hvor du har købt maskinen, eller vores efter-salgsservice.

Ullovlige bortskaffelse af maskinen af ejeren påvirker miljø- og sundhedsforhold negativt og medfører håndhævelse af de administrative sanktioner, der er fastsat i de gældende regler.

## ADVARSLER FOR FORTROLIGHED

Kun for maskiner med videokamera og/eller webcam.

Videokameraet og/eller webcammet er deaktiveret i fabriksindstillingerne; hvis det aktiveres, optager det lydløse billeder uden mulighed for at gemme dem.

Kunden erkender, at han/hun bliver indehaver af de personlige data, der er erhvervet, hvis videokameraet og/eller webcammet indbygget i udstyret aktiveres.

Fra det tidspunkt vil indehaveren påtage sig alle de relative rettigheder og pligter i henhold til gældende bestemmelser på området.

## ADVARSLER FOR RESERVEDELE

- ☞ Det anbefales at bruge originale reservedele, som kan købes på producentens e-handelsplatform.
- ☞ Brug udelukkende originale reservedele for at garantere maksimal driftssikkerhed og produktkvalitet. Originale dele er specielt designet og testet til at fungere med udstyret for at minimere risikoen for fejl, funktionsfejl og uforenelighed.
- ☞ Originale reservedele er designet til at overholde de sikkerhedsstandarder, som producenten har fastsat. Brugen af uoriginale dele og/eller dele, der ikke er godkendt af producenten, kompromitterer udstyrets sikkerhed, og kan forårsage skade på personer, ting og dyr samt skade slutbrugerens helbred.
- ☞ Ikke-originale reservedele kan være uforenelige med udstyret og dermed forårsage funktionsfejl eller nødvendiggøre yderligere ændringer.
- ☞ Producenten fraskriver sig ethvert ansvar ved brug af ikke-originale og/eller ikke-godkendte komponenter.

## INDBYGNING AF RADIOMODULER

I overensstemmelse med artikel 17 i direktiv 2014/53/EU (RED) kontrollerer producenten, om radioudstyret overholder de væsentlige krav i artikel 3 i direktivet.

Proceduren til at kontrollere overensstemmelse er op til producenten.

Hvis et radiomodul er indbygget i "ikke-radio" udstyr, bliver den, der inkorporerer modulet, producenten af det endelige produkt, og skal derfor kontrollere det endelige produkts overensstemmelse med de væsentlige krav i direktiv 2014/53/EU (RED).

Faktisk kan indbygningen af radiomoduler i andre produkter påvirke det endelige produkts overensstemmelse med de væsentlige krav i direktivet.

# Symboler

## FARE



Elektrisk fare

Den er placeret nær punkter, hvor der er risiko for elektrisk kontakt.  
Sluk for udstyret, før du får adgang til disse punkter.



Generel fare

Yderligere farespecifikation gives sammen med symbolet.



Fare for varm overflade

Den er placeret nær punkter, hvor overfladetemperaturen overstiger 60°C (140°F)



Fare for dampudslip

Kun for maskiner med dampkedel



Fare for brandfarligt materiale

Kun for maskiner med kølemiddelgas

## PÅBUD



Obligatorisk at læse brugsanvisningen



Obligatorisk at sikre jordforbindelse



Obligatorisk at afbryde strømforsyningen til udstyret

## FORBUD



Forbudt at sprøjte med vand

## Indledning

### TRANSPORT OG OPBEVARING

#### TRANSPORT

Ved transport og håndtering skal der tages hensyn til apparatets vægt og volumen.

**Flyt udelukkende apparatet med passende løfteudstyr i forhold til apparatets størrelse og vægt, for eksempel en truck.**

**Løfteudstyret må kun bruges af personale, der har de fornødne kvalifikationer.**

**I forbindelse med flytningen er der risiko for at klemme hænder og/eller føder: Det er altid nødvendigt at bruge passende handsker og sikkerhedssko (DPI).**

For at undgå materielle skader og kvæstelser skal der udvises stor forsigtighed og opmærksomhed i forbindelse med flytning af apparatet.

Gør ikke følgende:

- glide og/eller vippe apparatet;
- trække eller løfte apparatet med reb eller andet;
- løfte apparatet med påhægtning i siderne;
- ryste eller udsætte apparatet og dets emballage for slag.

#### OPBEVARING

Opbevaringsomgivelserne skal være tørre og have en temperatur på mellem 0 og 40 °C.

Hvis apparatet fryser til, skal det akklimatiseres til en omgivelsestemperatur på 20 °C i mindst 3 timer.

### I TILFÆLDE AF FEJL

I de fleste tilfælde kan tekniske problemer løses med simple indgreb. Vi anbefaler, at man læser denne brugsanvisning omhyggeligt, inden man kontakter os.

I tilfælde af fejlfunktion eller uregelmæssig funktion, som ikke kan løses, skal man kontakte:

Evoca S. p. A.

Via Roma 24

IT-24030 Valbrembo

Italien – Tlf. +39 035606111

### IDENTIFIKATION AF APPARATET OG EGENSKABER

Alle apparater er identificeret med et særligt serienummer, der kan ses på typeskiltet.

Typeskiltet er placeret inde i apparatet og indeholder oplysninger om det pågældende apparat

Typeskiltet er det eneste, der anerkendes af apparatets fabrikant til identifikation af apparatet, og indeholder alle data, der gør det muligt for fabrikanten hurtigt og sikkert at levere alle typer tekniske oplysninger og reservedele



**Fjern IKKE, manipuler IKKE og ændr IKKE de angivne oplysninger**

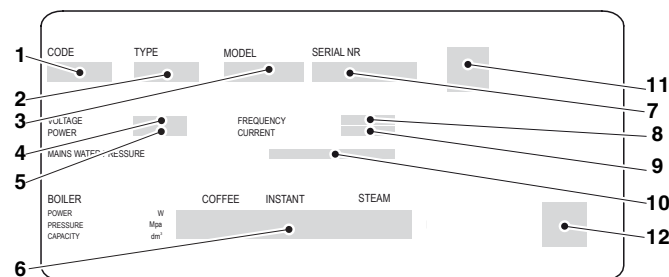


Fig. 1

1. Produktkode
2. Type
3. Model
4. Driftsspænding
5. Absorberet effekt
6. Data for varmtvandsbeholder
7. Serienummer
8. Arbejdsspændingsfrekvens
9. Strøm
10. Egenskaber for vandforsyningsnet
11. Certificeringsmyndighed
12. Overensstemmelsesmærkning

## TEKNISKE SPECIFIKATIONER

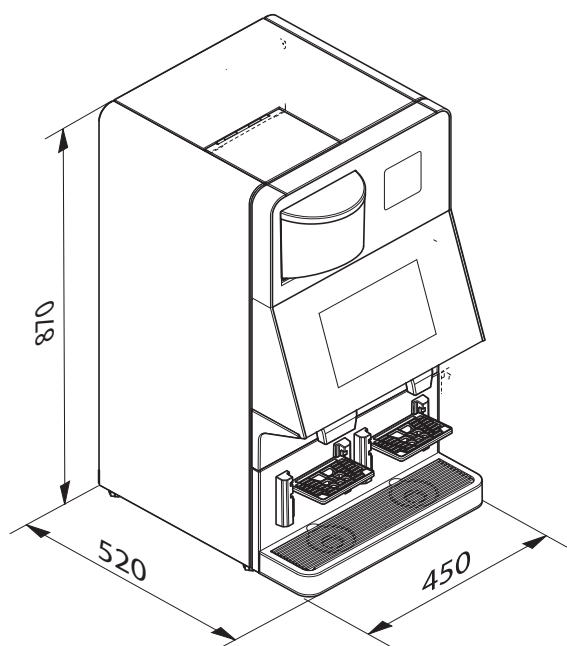
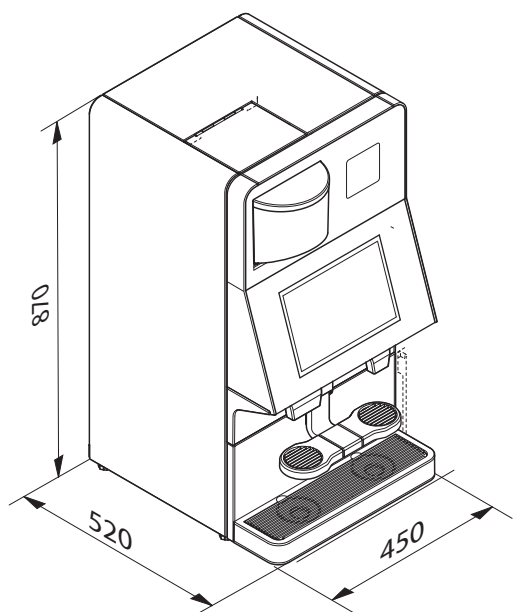


Fig. 2

### VÆGT

ca. mellem 60 og 65 kg

-

### STRØMFORSYNING OG STRØM

For spænding, frekvens og maksimale effektværdier, henvis til datapladen, der er placeret inde i apparatet.

### STØJNIVEAU

Det vedvarende ækvivalente vægtede støjniveau er under 70 dB.

### STRØMFORSYNING

For værdier for spænding, frekvens og maksimal effekt henvises til typeskiltet inde i apparatet.

### VANDFORSYNING

Vandforsyningstet med et vandtryk på mellem 0,05 og 1 Mpa (0,5 og 10 bar).

Apparatets software er klargjort til vandforsyning fra en indvendig beholder (elstraudstyrssæt).

### KONTROLLER

- Detektering af glas og/eller kopper (ikke tilgængelig på W100 C)
- Vand til stede
- Kaffebeholder til stede (kun kaffeversion)
- Position infusionsenhed (kun kaffeversion)
- Væskebakke tom
- Væskebassin til stede
- Kaffeegrumsbassin til stede (kun kaffeversion)
- Driftstemperatur nået
- Øvre døråbningssensor

## SIKKERHEDSANORDNINGER

- hold-til-aktivering-knap
- hovedafbryder
- sensor til døråbning
- mikroafbryder til deaktivering af kværne og håndtering af bryggeenheden uden kaffebeholder (kun kaffeversion)
- manuelt nulstillelig sikkerhedstermostat til kedlen
- air break-flyder sidder fast
- vandindløb magnetventil med anti-oversvømmelse
- væskeniiveausensor
- kontrol af kortslutning/afbrydelse varmtvandsbeholdersonde

### TIDSBESTEMT BESKYTTELSE AF:

- Pumpe
- Motorreduktionsenhed for kaffeenhed
- Udledning af kaffe

### VARMEBESKYTTELSE AF:

- Motordoseringsenheder
- Motorreduktionsenhed for kaffeenhed
- Elektromagnetisk kaffeskud
- Pumpe
- Motormixer

## TILBEHØR OG SÆT

På apparatet kan der monteres tilbehør og sæt, som ændrer dets ydelse.

Tilbehør og sæt, som kan anvendes på apparatet, kan fås hos fabrikanten.

tilbehøret og sættet leveres med anvisninger vedrørende montering og test, som nøje skal følges for at garantere apparatets sikkerhed.

Ansvar for skader på apparatet eller genstande og personer pga. forkert installation påhviler udelukkende den person, der har foretaget installationen.

### Vigtigt !!!

Brug af tilbehør og sæt, som ikke er godkendt af fabrikanten, sikrer ikke overholdelsen af sikkerhedsstandarderne, særligt ikke for dele under spænding.

Fabrikanten fralægger sig ethvert ansvar ved brug af ikke-godkendte dele.

**Montering og efterfølgende test skal udføres af fagfolk med specifikt kendskab til apparatets funktion både hvad angår elektrisk sikkerhed og hygiejnestandarder.**

## TILSIGTET BRUG

Automaterne til drikke i åbne beholdere (glas, kopper, kander, ...) gælder kun for salg og distribution af drikkevarer fremstillet ved:

- Kaffe- eller teinfusion;
- Tilberedning af drik med start fra instant eller frysetørrede produkter

Alle anvendte produkter skal af fabrikanten være betegnet som "egnede til automat-salg" i åbne beholdere.

**Dispenserede produkter skal indtages med det samme.**

**Det er forbudt at opbevare og/eller emballere til senere forbrug.**

Enhver anden brug betragtes som ikke egnet og dermed potentielt farlig.

## AFBRYDERE OG SIKKERHEDSANORDNINGER

### HOVEDAFBRYDER

Hovedafbryderen (manuel) kobler spændingen fra apparatet og er placeret nederst til højre (under mixerhylden).

For normal produktpåfyldning og rengøring er det ikke nødvendigt at slukke apparatet.

### DØRSENSOR

Når døren åbnes, slår en særlig sensor apparatets bevægelige komponenter fra, så påfyldning og rutinemæssig rengøring, der er beskrevet nedenfor, kan udføres sikkert.

**⚠ Alle indgreb, der kræver, at apparatet er under spænding med døren åben må UDELUKKENDE udføres af kvalificeret personale, der er informeret om de specifikke risici, der er forbundet hermed.**

### HOLD-TIL-AKTIVERING-KNAP

Hvis relevant.

Hold-til-aktivering-knappen forhindrer materielle skader og personskader i tilfælde af uventede eller ukontrollerede maskinbevægelser.

Hold-til-aktivering-knappen er kun aktiv i kombination med brugen af den gule nøgle. Denne knap skal holdes nede for at tillade bevægelse af de funktionelle enheder, når døren er åben (f.eks. for at omplacere bryggeenheden).



**Alle operationer, der kræver, at maskinen er i drift, når døren er åben, må KUN udføres af personale, der er kvalificeret og informeret om de specifikke risici, der er involveret.**

## SIKKERHEDSANORDNING KAFFEBEHOLDERS TILSTEDEVÆRELSE

(kun kaffeversion)

Når kaffebeholderen fjernes, deaktiverer sikkerhedsanordningen flytningen af kværnene og infusionsenheden.

## SIKKERHEDSANORDNING KAFFEGRUMSBASSINS TILSTEDEVÆRELSE

(kun kaffeversion)

Når bassinet med kaffegrumsen fjernes, deaktiverer sikkerhedsanordningen flytningen af kværnene og infusionsenheden.

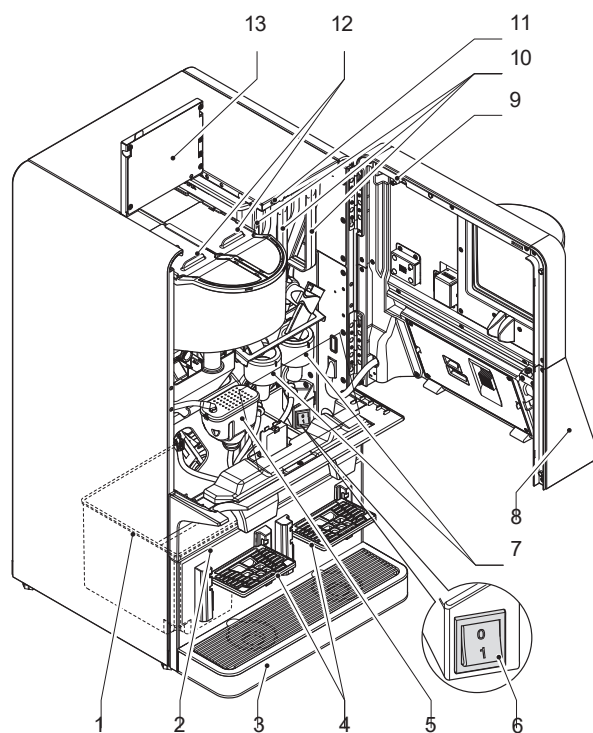
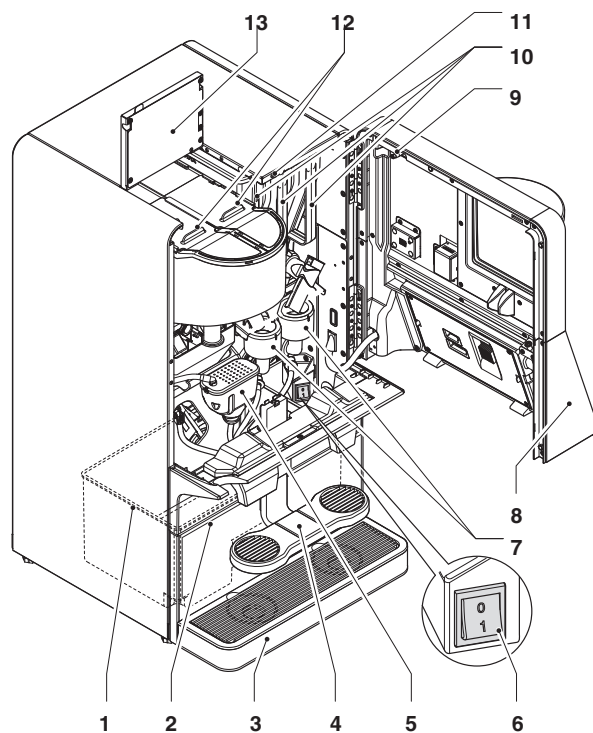


Fig. 3

1. Kaffegrumsbassin\*
  2. Nederste låge
  3. Væskebassin
  4. Kopholder
  5. Udløbsdysse\*
  6. hovedafbryder
  7. Mixer
  8. Dør
  9. hold-til-aktivering-knap
  10. Håndtag på beholder til instantpulver
  11. Dørsensor
  12. Håndtag til kaffebeholders låg\*
  13. Øverste låge
- \* kun kaffeversion

## Installation

Installation og efterfølgende vedligeholdelsesindgreb må kun udføres med **strømforsynet apparat** og skal dermed udføres af fagfolk, der er oplært i brug af apparatet og kender alle risici vedrørende omstændighederne.

### UDPAKNING AF APPARATET

Efter udpakning skal man sikre sig, at apparatet er intakt.

I tilfælde af tvivl skal man ikke tage apparatet i brug.

**Emballagematerialet (plastikposer, celleplast, søm osv.) må ikke efterlades inden for børns rækkevidde, da de udgør en potentiel fare.**

Emballagematerialet skal bortskaffes på autoriserede indsamlingscentre, hvor genbrugsmateriale overdrages til specialiserede virksomheder.

### AUTOMATENS PLACERING



**Apparatet er ikke egnet til installation udendørs, men skal installeres i et tørt rum og væk fra varmekilder med en temperatur på mellem 4 °C og 34 °C, og det må ikke installeres i omgivelser, hvor der bruges højtryksspuling til rengøring (eksempelvis storkøkkener) eller udsættes for direkte sollys.**

Apparatet kan placeres i nærheden af en væg og med bagsiden i en minimumsafstand på 4 cm fra væggen til sikring af korrekt ventilation. Apparatet må under ingen omstændigheder dækkes med klude eller lignende.

ⓘ Apparatet skal placeres, så det ikke har en hældning på over 2°.

## VANDFORSYNING

Automaten skal forsynes med drikkevand, idet der tages højde for gældende lovgivning det sted, hvor apparatet er installeret. Brug den medfølgende slange til at tilslutte apparatet til drikkevandsnetværket med et tryk på mellem 0,05 og 1 MPa (0,5 og 10 bar)

Lad vandet løbe ud af vandforsyningen, indtil det er klart vand og uden spor af snavs.

**Det anbefales at anvende en hane på vandforsyningen udvendigt på apparatet i en position, hvor den er tilgængelig.**



**Brug kun nye pakningssæt og slanger til at tilslutte maskinen til vandforsyningen. Genbrug ikke eksisterende eller genvundet materiale.**

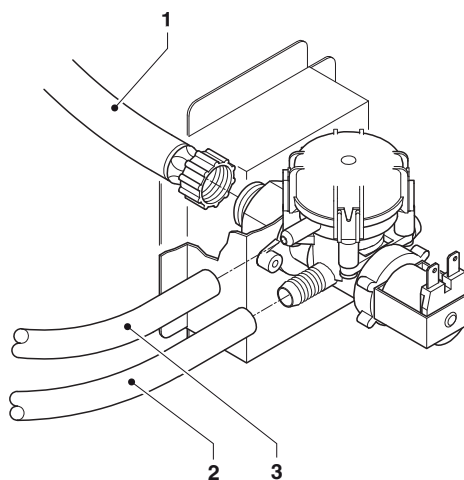


Fig. 4

1. Vandindtagsrør
2. tilførselsrør
3. Overfyldningsrør

#### ANORDNING TIL REGISTRERING AF OVERFYLDNING

Kun for nogle modeller.

Elektroventilen for vandtilførsel er udstyret med en anordning til registrering af overfyldning, som gør det muligt manuelt at afbryde vandtilførslen, hvis der opstår fejlfunktion i elektroventilen eller mekanismen til kontrol af vandstanden.

For genoprettelse af normal funktion skal man gøre følgende:

1. Tøm vandet fra overfyldningsrøret.
2. Luk vandhanen til apparatet.
3. Løsn samlingen, der fastgør elektroventilens forsyningsrør, for at udløse det resterende vandtryk, og stram den igen.
4. Åbn hanen, og kobl strømmen til apparatet.

#### FRA BEHOLDER

Kun modeller med beholder.

Brug det særlige sæt til selvforsyning af vand. Sættet leveres med anvisninger vedrørende montering og test, som nøje skal følges for at garantere apparatets sikkerhed.

#### Vigtigt!!

Brug af sæt, som ikke er godkendt af fabrikanten, sikrer ikke overholdelsen af sikkerhedsstandarderne, særligt ikke for dele under spænding.

Fabrikanten fralægger sig ethvert ansvar ved brug af ikke-godkendte dele.

**Montering og efterfølgende test skal udføres af fagfolk med specifikt kendskab til apparatets funktion både hvad angår elektrisk sikkerhed og hygiejnestandarder.**

#### AFKALKNINGSENHED

Apparatet leveres uden afkalkningsenhed. Hvis apparatet tilsluttes en vandforsyning med hårdt vand, skal der monteres en afkalkningsenhed.

Brug afkalkningsenheder med en passende kapacitet til apparatets brug.

Hvis vandforsyningen tilføres igennem en beholder, kan man anvende de tilhørende filtre.

Filterindsatserne skal udskiftes med jævne mellemrum afhængigt af vandkvaliteten og producentens anvisninger.

Afkalkningsenhederne fås også som ekstraudstyr og skal jævnligt regenereres eller udskiftes i henhold til fabrikantens anvisninger.

## ELEKTRISK TILSLUTNING

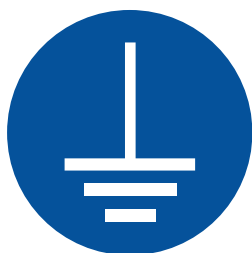
Apparatet er klargjort til elektrisk funktion med en etfaset spænding på 230-240 V~.

**Før tilslutning af apparatet skal man kontrollere, at specifikationerne på typeskiltet svarer til el-nettet, og særligt: at strømforsyningen er inden for de anbefalede værdier for tilslutningspunkterne.**

**PÅKRÆVET:** Brug en hovedafbryder iht. de gældende installationsregler, som er placeret et tilgængeligt sted, som opfylder kravene til maks. påkrævet belastning, og som sikrer fuld afbrydelse fra strømforsyningsnettet i tilfælde af overbelastning i kategori III, og som dermed sikrer beskyttelse mod kortslutning ved fejl i jordforbindelse, overbelastning og kortslutninger.

Hovedafbryderen, stikkontakten og det tilhørende stik skal placeres et sted, hvor der er fri adgang.

Apparatets elektriske sikkerhed er kun garanteret, hvis det er tilsluttet korrekt til et fungerende jordforbindelsesanlæg i henhold til de gældende sikkerhedsregler.



**Kontrollér dette vigtige krav til sikkerheden, og i tilfælde af tvivl skal man få anlægget omhyggeligt kontrolleret af fagfolk.**

Erstatningskablet fås hos producenten eller dennes servicetekniker.

Udskiftning af kablet skal foretages af producenten, et autoriseret servicecenter eller kvalificeret personale.

**Det er FORBUDT at anvende adaptere, flerstiksforbindelser og/eller forlængerledninger.**

**Fabrikanten fralægger sig ethvert ansvar for skader som følge af manglende overholdelse af ovennævnte forskrifter.**



**Elkablet må ikke beskadiges og/eller klemmes af apparatet.**

**Elkablet må ikke være i nærheden af væsker og/eller nedsænkes i væsker**

**Elkablet må ikke være i nærheden af varmekilder.**

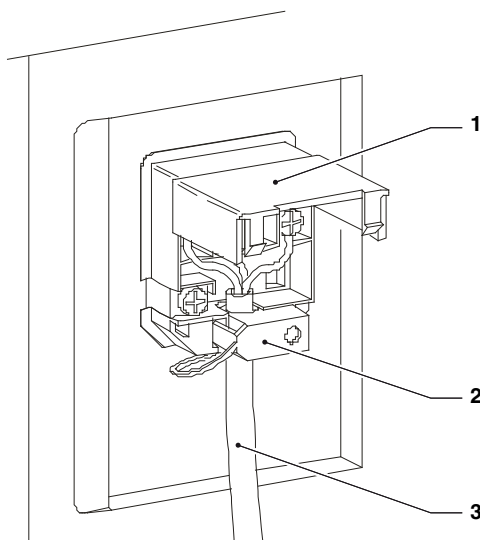


Fig. 5

1. Løftbart dæksel
2. Kabelfastgøringsklemme
3. Elkabel

## FØRSTE TÆNDING

Når man tænder apparatet første gang, vises sekvensen med vejledning vedrørende de indledende indstillinger (model, sprog, apparatets navn osv.).

Derefter fyldes vandkredsløbet (installationscyklus).

Installationsproceduren er forskellig, afhængigt af om apparatet har vandforsyning fra tank eller fra vandforsyningsnettet.

### VANDFORSYNING FRA VANDFORSYNINGSNETTET

- Når apparatet tændes, åbnes magnetventilen, indtil air-break er fyldt.
- En magnetventil i varmtvandsbeholderen åbnes for at udlufte luften i kredsløbet

**i Hvis der mangler vand under installationen, blokerer apparatet, mens det afventer tilførsel af vand.**

**i Hvis der i vandkredsløbet dannes luftlommer, skal man fylde vandkredsløbet ved hjælp af den særlige funktion "manuel installation"**

Efter påfyldning af vandkredsløbet bevæger infusionsenheden sig til sin driftsposition..

Displayet viser følgende i rækkefølge:

- maskinens softwareversion.
- status i opvarmningscyklussen.

Drikkene er tilgængelige efter opvarmningscyklussen.

### VANDFORSYNING FRA BEHOLDER

- Når man tænder apparatet, aktiveres selvforsyningspumpen i 10 sekunder  
Displayet viser "vandbeholder tom".
- Brug funktionen "påfyldning / tømning af varmtvandsbeholder" i menuen "System".
- Nulstil fejlen "vandbeholder tom" efter påfyldning af vandkredsløbet.

## FØRSTE DESINFEKTION

**Ved installation skal man sørge for komplet desinfektion af vandkredsløb og dele i kontakt med levnedsmidler for at fjerne eventuelle bakterier, som har ophobet sig under opmagasinering.**

**Før rengøring skal du vaske hænder og tage engangshandsker på: Brug af handsker erstatter ikke behovet for håndhygiejne.**

Følgende komponenter skal rengøres:

- Mixer
- Fordelingsdyser
- Spand til væskeopsamling
- Vandbeholder (hvis til stede)
- Produktbeholdere
- Infusionsenhed (kun kaffeversion)

**Brug ikke vandstråler direkte mod apparatet i forbindelse med rengøring.**



Desinfektionen skal ske med brug af desinfektionsmidler.

**i Apparatet har et automatisk skyllesystem til mixerne og deres vandkredsløb og infusionsenheden.**

Hvis apparatet ikke er i brug i et stykke tid (for eksempel i weekender osv.), også i mindre end to dage, er det god skik at aktivere de automatiske rensfunktioner (eksempelvis inden påbegyndelse af brug af apparatet)

## PERIODISKE INDGREB OG RENGØRING

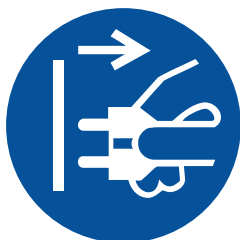
Før rengøring og påfyldning skal du vaske hænder og tage engangshandsker på: Brug af handsker erstatter ikke behovet for håndhygiejne.

I henhold til gældende lovgivning på området for sundhed og sikkerhed skal apparatets operatør udføre procedurer for selvkontrol i medfør af kravene i HACCP-direktivet (Hazard Analysis Critical Control Point).

Brug af rengøringsmidler, der er egnet til kontakt med fødevarer, er tilladt; for dosering og anvendelsestider henvises til indikationerne på produktet.

Det er god praksis også at bruge desinfektionsprodukter til rengøring af overflader, der ikke er i direkte kontakt med fødevarer. Fabrikanten fralægger sig ethvert ansvar for skader pga. manglende overholdelse af ovennævnte anvisninger og brug af aggressive eller giftige kemiske produkter.

Kobl apparatet fra strømforsyningen inden der udføres vedligeholdelsesindgreb, som kræver afmontering af komponenter.



Brug ikke vandstråler direkte mod apparatet i forbindelse med rengøring.



For hver produktpåfyldning og/eller ugentligt, eller hyppigere afhængigt af apparatets brug, vandkvaliteten og de anvendte produkter, skal man desinficere

- Mixer
- Fordelingsdyser
- Spand til væskeopsamling
- Produktbeholdere
- Vandbeholder (hvis til stede)
- Infusionsenhed. (kun kaffeversion)

Desinfektionen udføres med desinfektionsmidler. Sørg for med håndkraft at fjerne alle synlige rester og film, om nødvendigt ved brug af børster og rorbørster.

## PÅFYLDNING AF PRODUKTER

**!** Inden der påfyldes produkter, skal man kontrollere, at de er blevet opbevaret i henhold til fabrikantens anvisninger vedrørende opbevaring og opbevaringstemperatur.



**Kontroller udløbsdatoen inden påfyldning af produkterne.**

Disse produkter skal af fabrikanten være betegnet som "egnede til automatsalg" i åbne beholdere.

Produkterne kan også påfyldes med halvt fyldte beholdere.

Sørg for ikke at overskride beholdernes maksimale niveau.

Beholdernes maksimale niveau er normalt angivet

**Overskrid ikke beholdernes maksimale kapacitet.**

Beholdernes maksimale niveau er normalt angivet med et hak eller et referencemærke. I andre tilfælde svarer det til punktet lidt under lågets støttepunkt.







Fabrikanten forbeholder sig retten til uden varsel at ændre apparatets egenskaber, som de er beskrevet i denne publikation; og fralægger sig desuden ethvert ansvar for eventuelle upræcise oplysninger pga. trykfejl og/eller transkriptioner indeholdt heri.

Efterfølgende, passende tilpasninger til apparatet forpligter ikke fabrikanten til at foretage indgreb på tidligere leverede apparater, og heller ikke opdatere den tekniske dokumentation, som følger med.

Anvisninger, tegninger, tabeller og oplysninger generelt, som er indeholdt i dette hæfte er fortrolige og må ikke gengives, hverken helt eller delvist, eller videregives til tredjepart uden skriftlig tilladelse fra fabrikanten, som har eneretten hertil.