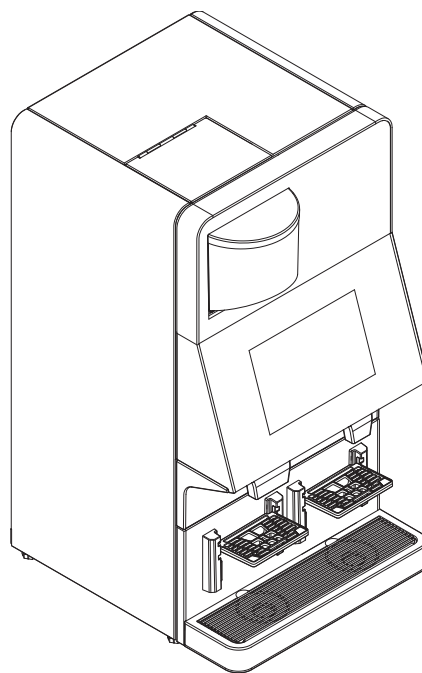
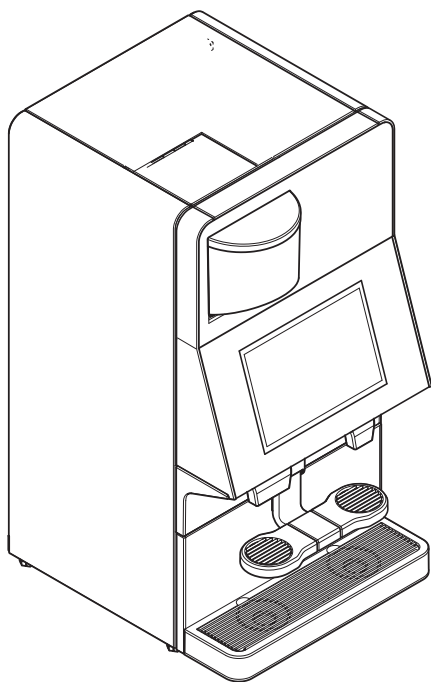


# W100 W100 C



NL Nederlands

*vertaling van de originele instructies*



DOC. NR H0642NL03



## VERKLARING VAN OVEREENSTEMMING

**CE** De EU-conformiteitsverklaring voor deze apparatuur wordt verstrekt als bijlage bij de technische begeleidende documentatie.

De EU-conformiteitsverklaring wordt afgegeven onder de uitsluitende verantwoordelijkheid van de fabrikant.

De EU-conformiteitsverklaring is vereist volgens de geldende wetgeving en bevat de volgende informatie:

- De volledige naam en het adres van de fabrikant
- Het model, de beschrijving, de code en het serienummer van de apparatuur
- De wettelijke bepalingen van de Europese Richtlijnen (en latere wijzigingen en aanvullingen)
- De geharmoniseerde normen
- De toegepaste technische specificaties (aanduidingen), in overeenstemming met de regels van goed vakmanschap inzake veiligheid.
- Plaats en datum van afgifte
- Naam en handtekening van de gemachtigde vertegenwoordiger

## DEFINITIES

### FABRIKANT

Een fysieke persoon of rechtspersoon die radioapparatuur en/of elektrisch materiaal produceert, of deze laat ontwerpen, produceren of in de handel brengen onder zijn naam of handelsmerk.

### IMPORTEUR

Alle natuurlijke personen of rechtspersonen die een product op de markt brengen dat onder het toepassingsgebied van de verordeningen van een derde land valt.

### DEALER

Alle natuurlijke personen of rechtspersonen in de toeleveringsketen, die geen fabrikant of importeur zijn, die een product aanbieden dat binnen het toepassingsgebied van de regelgeving op de markt valt.

### TECHNISCH SERVICEMEDEWERKER

Gekwalificeerd personeel dat werkzaamheden uitvoert terwijl het apparaat open is en er risico bestaat op toegang tot onder spanning staande of bewegende delen.

De technische servicemedewerkers moeten op de hoogte zijn van de specifieke risico's die met deze functie gepaard gaan.

De technische servicemedewerkers beschikken over de toegangssleutel (Access Key) en de sleutel voor de hoofdschakelaar (Override Key).

### ONDERHOUDSMEDEWERKER:

Gekwalificeerd personeel dat verantwoordelijk is voor het vullen van de containers en het reinigen van de apparatuur.

Het onderhoudspersoneel moet een passende opleiding hebben genoten met betrekking tot de veiligheids- en hygiënevereisten van de apparatuur.

Het onderhoudspersoneel beschikt over een toegangssleutel (Access Key) om het apparaat te openen en onderhoudswerkzaamheden aan interne onderdelen uit te voeren.

Het onderhoudspersoneel is NIET in het bezit van de sleutel voor de hoofdschakelaar (Override Key).

## ALGEMENE WAARSCHUWINGEN

- ☞ **De technische documentatie van de apparatuur moet vóór installatie en gebruik van het apparaat nauwkeurig worden doorgelezen en goed zijn begrepen, omdat deze belangrijke informatie over de veiligheid van de installatie, de gebruiksnormen en de onderhoudswerkzaamheden bevat.**
- ☞ Een importeur of dealer die onder eigen naam of handelsmerk radioapparatuur of elektrisch materiaal op de markt brengt, wordt aangemerkt als de fabrikant.
- ☞ Een importeur of dealer die wijzigingen aanbrengt aan de al op de markt gebrachte radioapparatuur of elektrische apparatuur en die van invloed zijn op de conformiteit met de vermelde richtlijnen, wordt beschouwd als fabrikant en dient dus de verplichtingen na te komen die voortvloeien uit de vermelde richtlijnen.
- ☞ **Dit document is een integraal onderdeel van de apparatuur en moet daarom bij verplaatsing of eigendomsoverdracht altijd bij de apparatuur worden gevoegd, zodat het te allen tijde kan worden geraadpleegd.**
- ☞ De technische documentatie is bestemd voor technisch personeel en is in elektronisch formaat beschikbaar.  
Deze is via het volgende URL-adres op de website te downloaden:

<https://store.evocagroup.com/downloads>

of door via het formulier op de pagina 'Contactgegevens' contact met ons op te nemen. De documentatie is beschikbaar in pdf-formaat (Portable Document Format) en kan met elke pdf-lezer of compatibele webbrowswer worden geraadpleegd. De technische documentatie kan naar wens in elektronisch formaat worden opgeslagen en/of met een standaard A4-printer worden afgedrukt.



1. Scan de afgebeelde QR-code om toegang te krijgen tot de documentatiepagina
2. Voer in het zoekveld 'MACHINECODE' de machinecode in.  
De machinecode is vermeld op het etiket in de verklaring van overeenstemming
3. De beschikbare documentatie voor de ingevoerde machinecode wordt weergegeven

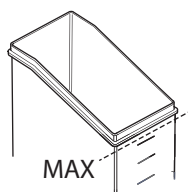


- ☞ Het apparaat mag worden gebruikt door kinderen vanaf 8 jaar en door personen met verminderde lichamelijke, zintuiglijke of verstandelijke vermogens, of zonder ervaring of kennis, mits zij onder toezicht staan of instructies hebben gekregen met betrekking tot een veilig gebruik van het apparaat en de gevaren die eraan zijn verbonden. Kinderen moeten onder toezicht staan, om er zeker van te zijn dat ze niet met het apparaat spelen. De reinigings- en onderhoudswerkzaamheden die door de gebruiker moeten worden uitgevoerd, mogen niet worden uitgevoerd door kinderen die niet onder toezicht staan.
- ☞ Dit apparaat mag niet worden gebruikt door personen (inclusief kinderen) met verminderde lichamelijke, zintuiglijke of verstandelijke vermogens of zonder ervaring en kennis, tenzij zij onder toezicht staan van iemand die verantwoordelijk is voor hun veiligheid of van hem/haar instructies over het gebruik van het apparaat hebben gekregen.

## ALGEMENE VEILIGHEIDSWAARSCHUWINGEN

- ☞ De installatie en de daaropvolgende onderhouds- en reinigingswerkzaamheden moeten worden uitgevoerd door gespecialiseerd personeel dat in overeenstemming met de geldende veiligheids- en hygiënevoorschriften is opgeleid in het gebruik van het apparaat.
- ☞ Het apparaat is bestemd voor huishoudelijk gebruik en toepassingen van vergelijkbare aard, bijvoorbeeld in privékeukens, winkels, kantoren en andere werkomgevingen, landbouwbedrijven en hotels en andere woonomgevingen, bed & breakfasts en ontbijtruimtes, catering en soortgelijke niet-detailhandelsdoeleinden.
- ☞ Het apparaat is niet geschikt voor installatie buitenshuis.
- ☞ Het apparaat mag niet worden geïnstalleerd in ruimtes waar bij het reinigen gebruik wordt gemaakt van waterstralen (bijv. grote keukens enz.) en/of waar het aan direct zonlicht wordt blootgesteld.
- ☞ Het apparaat moet in droge ruimtes en uit de buurt van warmtebronnen worden geïnstalleerd, waarbij de temperatuur tussen 4 °C (39,2 °F) en 34 °C (93,2 °F) moet liggen.
- ☞ Als het apparaat bevroren is, moet het gedurende minimaal 6 uur op een kamertemperatuur van 20 °C (68 °F) worden gebracht.
- ☞ Het netsnoer mag niet door het apparaat worden beschadigd of geplet. Als het netsnoer is beschadigd, moet het door de fabrikant, diens erkende technische dienst of gekwalificeerd personeel worden vervangen.
- ☞ Het netsnoer mag niet op een stekkerdoos worden aangesloten.
- ☞ Het apparaat moet op het drinkwater worden aangesloten, waarbij rekening moet worden gehouden met de bepalingen die gelden in het land waarin het wordt geïnstalleerd.
- ☞ Gebruik bij het aansluiten van het apparaat op de waterleiding uitsluitend de meegeleverde nieuwe afdichtingen en slangen en niet de eerder gebruikte.
- ☞ De drukwaarden van op het waternet aangesloten apparatuur moeten binnen de waarden liggen die op het typeplaatje van de apparatuur zijn aangegeven.
- ☞ Het geluidsdrukkniveau is lager dan 70 dB.
- ☞ **De toegang tot de binnenkant van het apparaat is alleen toegestaan aan technische servicemedewerkers die een passende opleiding hebben genoten met betrekking tot de veiligheids- en hygiënevereisten van de apparatuur.**
- ☞ Het apparaat mag worden gebruikt door kinderen vanaf 8 jaar en door personen met verminderde lichamelijke, zintuiglijke of verstandelijke vermogens, of zonder ervaring of kennis, mits zij onder toezicht staan of instructies hebben gekregen met betrekking tot een veilig gebruik van het apparaat en de gevaren die eraan zijn verbonden. Kinderen moeten onder toezicht staan, om er zeker van te zijn dat ze niet met het apparaat spelen. De reinigings- en onderhoudswerkzaamheden die door de gebruiker moeten worden uitgevoerd, mogen niet worden uitgevoerd door kinderen die niet onder toezicht staan
- ☞ Dit apparaat mag niet worden gebruikt door personen (inclusief kinderen) met verminderde lichamelijke, zintuiglijke of verstandelijke vermogens of zonder ervaring en kennis, tenzij zij onder toezicht staan van iemand die verantwoordelijk is voor hun veiligheid of van hem/haar instructies over het gebruik van het apparaat hebben gekregen.
- ☞ De drankautomaten met open containers mogen uitsluitend worden gebruikt voor de verkoop en distributie van dranken die door de fabrikant zijn aangemerkt als 'geschikt voor automaatverkoop' in open containers.
- ☞ Raadpleeg altijd de vervaldatum, de opslagvoorschriften en de bewaar temperatuur van het product. Alle producten dienen onmiddellijk na aankoop te worden geconsumeerd. Ze mogen in geen geval worden bewaard en/of verpakt voor latere consumptie.

- ☞ Let er tijdens het vullen/laden van de producten goed op dat de poeders en vloeistoffen het maximale niveau niet overschrijden. Het maximale niveau wordt op de reservoirs meestal aangegeven met een inkeping of een markering, maar dit kan in sommige gevallen ook net onder het steunpunt van het deksel zijn.



## WAARSCHUWINGEN VOOR INSTALLATIE

- ☞ De documentatie moet vóór installatie en gebruik van het apparaat nauwkeurig worden doorgelezen en goed zijn begrepen, omdat deze belangrijke informatie over de veiligheid van de installatie bevat.
- ☞ **De installatie en de daaropvolgende technische onderhoudswerkzaamheden moeten worden uitgevoerd terwijl het apparaat onder spanning staat, en dus door gespecialiseerd personeel dat is opgeleid voor het gebruik van het apparaat en op de hoogte is van de specifieke risico's die met deze situatie gepaard gaan.**
- ☞ **De installatie en de daaropvolgende testwerkzaamheden moeten worden uitgevoerd door gespecialiseerd personeel dat over specifieke kennis inzake de werking van het apparaat beschikt, zowel op het gebied van elektrische veiligheid als op het gebied van de hygiënevoorschriften.**
- ☞ **Het apparaat mag uitsluitend worden geïnstalleerd in ruimtes waar toezicht door gekwalificeerd onderhoudspersoneel mogelijk is.**
- ☞ Het apparaat moet op een vlakke, horizontale ondergrond worden geplaatst.
- ☞ Het apparaat mag tegen een wand worden geplaatst, maar er moet een minimale afstand van 4 cm worden aangehouden om ventilatie mogelijk te maken.
- ☞ Het apparaat is voorzien van automatische reinigingsfuncties. Als het gebruik van het toestel regelmatig langer dan twee dagen wordt onderbroken (bijvoorbeeld in het weekend), is het verstandig om de automatische reinigingsfuncties in te schakelen (bijvoorbeeld vóór het in gebruik nemen).
- ☞ Na installatie van het apparaat moeten de hydraulische circuits en de onderdelen die in contact komen met levensmiddelen worden gereinigd en gedesinfecteerd, om eventuele bacteriën te verwijderen die zich tijdens de opslag hebben gevormd.
- ☞ Het gebruik van pakketten en/of accessoires die niet door de fabrikant zijn goedgekeurd, biedt geen garantie dat deze aan de veiligheidsnormen voldoen, vooral in het geval van onder spanning staande onderdelen.
- ☞ De aansprakelijkheid voor persoonlijk letsel en schade aan het apparaat of aan voorwerpen als gevolg van een onjuiste installatie berust uitsluitend bij degene die de installatie heeft uitgevoerd.
- ☞ Er kunnen op sommige afbeeldingen in deze handleiding details worden weergegeven die afwijken van het apparaat. Dit heeft echter geen invloed op de essentiële informatie.
- ☞ De fabrikant is niet aansprakelijk als er niet-goedgekeurde onderdelen worden gebruikt.
- ☞ Bedek de machine nooit met doeken of soortgelijke middelen.

- ☞ Controleer na het uitpakken of het apparaat intact is. Gebruik het apparaat bij twijfel niet.
- ☞ Houd verpakkingsmateriaal (plastic zakken, piepschuim, spijkers enz.) buiten het bereik van kinderen, aangezien dit een potentieel gevaar vormt.
- ☞ Het verpakkingsmateriaal moet op milieuvriendelijke wijze worden afgevoerd naar erkende inzamelpunten. Het recyclen van recyclebare materialen dient te worden toevertrouwd aan gespecialiseerde bedrijven.
- ☞ **Minstens eenmaal per jaar moet de technische dienst controleren of het apparaat intact is en of de installaties aan de voorschriften voldoen.**

## WAARSCHUWINGEN VOOR HYGIËNE EN REINIGING

- ☞ Deze handleiding geeft de potentiële kritische punten aan en bevat de richtlijnen om mogelijke bacteriegroei te onder controle te houden.
- ☞ De drankautomaten mogen uitsluitend worden gebruikt voor de verkoop en distributie van dranken die zijn verkregen door: infusie van producten zoals koffie en/of thee; het aanmaken van oplosbare of vriesdroge preparaten. Deze producten moeten door de fabrikant zijn aangemerkt als 'geschikt voor automaatverkoop' in open containers. De afgegeven producten zijn bedoeld voor directe consumptie en mogen in geen geval worden bewaard of verpakt voor later gebruik.
- ☞ Was uw handen en draag wegwerphandschoenen voordat u begint met reinigen en bijvullen: het dragen van handschoenen is geen vervanging voor een goede handhygiëne.
- ☞ In overeenstemming met de geldende normen inzake gezondheid en veiligheid moet de bediener van het apparaat de zelfcontroleprocedures toepassen die zijn vastgelegd in de HACCP-richtlijn (Hazard Analysis Critical Control Point) en de nationale wetgeving.
- ☞ Schakel het apparaat altijd uit voordat u onderhoudswerkzaamheden gaat uitvoeren waarbij componenten moeten worden gedemonteerd.
- ☞ Elke keer dat er producten worden bijgevuld of vaker, afhankelijk van het gebruik van het apparaat, de kwaliteit van het inkomende water en de gebruikte producten, moet het apparaat grondig worden gereinigd en ontsmet om de hygiëne van de afgegeven producten te garanderen.
- ☞ Voor het reinigen en ontsmetten worden desinfecterende producten gebruikt. Let goed op dat alle zichtbare resten en aanslag volgens de instructies in het hoofdstuk 'Reiniging' van de handleiding mechanisch worden verwijderd met behulp van de meegeleverde accessoires (borstels en/of ragers, indien aanwezig).
- ☞ Het is toegestaan om reinigingsmiddelen te gebruiken die geschikt zijn voor contact met levensmiddelen. Raadpleeg voor de dosering en de benodigde tijd de aanwijzingen op het product.
- ☞ Ook wordt aanbevolen om oppervlakken in het apparaat die niet in direct contact komen met voedsel te reinigen.
- ☞ Gebruik geen sterk geparfumeerde oplosmiddelen en/of reinigingsmiddelen.
- ☞ Bepaalde onderdelen van het apparaat kunnen door agressieve schoonmaakmiddelen worden aangetast. De fabrikant is niet aansprakelijk voor schade die het gevolg is van het niet in acht nemen van bovenstaande instructies of van het gebruik van agressieve of giftige chemicaliën.
- ☞ Reinig het apparaat nooit met waterstralen.

## WAARSCHUWINGEN VOOR HET MILIEU

- ☞ Sommige voorzorgsmaatregelen dragen bij aan het in acht nemen van het milieu:
- ☞ Gebruik biologisch afbreekbare producten om het apparaat te reinigen;
- ☞ Gooi alle productverpakkingen die zijn gebruikt voor het vullen en reinigen van de apparatuur op de juiste wijze weg;
- ☞ Als het apparaat tijdens inactiviteit wordt uitgeschakeld, kan aanzienlijk energie worden bespaard.

## WAARSCHUWINGEN VOOR DEMONTAGE EN AFVOER

Bij het demonteren van het apparaat wordt aanbevolen om het typeplaatje van de machine te vernietigen.



Dit symbool geeft aan dat het apparaat niet als gewoon afval mag worden afgevoerd, maar dat dit in overeenstemming met de huidige wetgeving en de daaruit voortvloeiende nationale wetten moet gebeuren, om mogelijke negatieve gevolgen voor het milieu en voor de menselijke gezondheid te voorkomen.

De gescheiden inzameling van het apparaat dat het einde van zijn levensduur heeft bereikt, wordt georganiseerd en beheerd door de fabrikant.

Het correct gescheiden verzamelen van de onderdelen van de apparatuur is bevorderlijk voor het hergebruik en/of de recycling van de materialen waaruit de apparatuur is samengesteld.

Neem voor de juiste afvoer van het apparaat contact op met het verkooppunt waar u het apparaat heeft gekocht of met onze klantenservice.

Als de eigenaar het apparaat niet op de juiste manier afvoert, heeft dit negatieve gevolgen voor het milieu en de gezondheid, en worden bovendien administratieve sancties volgens de geldende wetgeving opgelegd.

## WAARSCHUWINGEN MET BETREKKING TOT DE PRIVACY

Alleen voor apparaten met een videocamera en/of webcam.

De videocamera en/of webcam is standaard uitgeschakeld. Indien deze wordt ingeschakeld, worden uitsluitend beelden opgenomen, zonder geluid en zonder de mogelijkheid om deze op te slaan.

De klant accepteert dat hij bij het activeren van de in het apparaat ingebouwde videocamera en/of webcam de verwerkingsverantwoordelijke wordt voor de verzamelde persoonsgegevens.

Vanaf dat moment neemt de verwerkingsverantwoordelijke alle rechten en plichten op zich die voortvloeien uit de toepasselijke bepalingen.

## WAARSCHUWINGEN MET BETREKKING TOT RESERVEONDERDE-

- ☞ Wij adviseren het gebruik van originele reserveonderdelen die verkrijgbaar zijn op de e-commerce website van de fabrikant.
- ☞ Alleen het gebruik van originele reserveonderdelen garandeert maximale betrouwbaarheid en kwaliteit van het product. De originele onderdelen zijn speciaal ontworpen en getest voor gebruik met de apparatuur, waardoor het risico op storingen, defecten en compatibiliteit tot een minimum wordt beperkt.
- ☞ De originele reserveonderdelen zijn ontwikkeld om aan de veiligheidsnormen van de fabrikant te voldoen. Het gebruik van niet-originele onderdelen en/of onderdelen die niet door de fabrikant zijn goedgekeurd, brengt de veiligheid van de apparatuur in gevaar, kan letsel veroorzaken aan personen en schade aan eigendommen en dieren, en is schadelijk voor de gezondheid van de eindgebruiker.
- ☞ Niet-originele onderdelen zijn wellicht niet compatibel met de apparatuur, waardoor storingen kunnen ontstaan of extra aanpassingen nodig kunnen zijn.
- ☞ De fabrikant is niet aansprakelijk voor het gebruik van niet-originele onderdelen en/of onderdelen die niet door de fabrikant zijn goedgekeurd.

## INTEGRATIE RADIO-MODULES

De fabrikant voert de beoordeling van de overeenstemming van de radio-apparatuur met de essentiële vereisten van het artikel 3 van de Richtlijn uit in overeenstemming met Artikel 17 van de richtlijn 2014/53/EU (RED).

De fabrikant kiest de procedure voor de beoordeling van de overeenstemming zelf.

Indien een radio-module in een “niet-radio” apparaat ingebouwd is, wordt diegene die de module inbouwt de fabrikant van het eindproduct, en staat hij dus in voor de beoordeling van de overeenstemming van het eindproduct met de essentiële vereisten van de Richtlijn 2014/53/EU (RED).

De integratie van radio-modulen in andere producten kan de overeenstemming van het eindproduct met de essentiële vereisten van de Richtlijn immers beïnvloeden.

## Symbolen

### GEVAAR



Elektrisch gevaar

Dit bevindt zich in de buurt van punten waar gevaar voor elektrisch contact bestaat.

Schakel de stroom van de apparatuur uit voordat u zich in de buurt van deze punten begeeft.



Algemeen gevaar

Naast het symbool wordt er ook een tekst over het gevaar weergegeven



Gevaar voor heet oppervlak

Dit bevindt zich in de buurt van punten waar een oppervlak met een temperatuur boven 60 °C (140 °F) aanwezig is



Gevaar voor stoomuitstoot.

Alleen bij apparaten met een stoomketel



Gevaar voor ontvlambaar materiaal

Alleen bij apparaten met koelgas

### VERPLICHTING



Het is verplicht om de instructies te lezen



Het is verplicht om te controleren of de aarding correct is uitgevoerd



Het is verplicht om de apparatuur los te koppelen van de elektrische stroom

### VERBOD



Het is verboden om met water te sproeien

## Voorwoord

### TRANSPORT EN OPSLAG

#### TRANSPORT

Voor transport en verplaatsing van de machine moet rekening worden gehouden met het gewicht en omvang ervan.

**Voor verplaatsing van de machine moet een hefwerktuig worden gebruikt dat berekend is op de afmetingen en het gewicht van de machine (bijvoorbeeld een vorkheftruck)**

**Het gebruik van hefwerktuigen is uitsluitend toegestaan voor personen die hiervoor de juiste kwalificaties hebben.**

**Tijdens de verplaatsing bestaat er gevaar op beknelling van handen en/of voeten: draag daarom altijd geschikte werkhandschoenen en werkschoenen (PBM).**

Om persoonlijk letsel en beschadiging van de machine te voorkomen, moet bij de verplaatsing ervan grote zorgvuldigheid en voorzichtigheid in acht worden genomen.

Vermijd:

- omkeren of kantelen van de machine;
- verslepen van de machine of opheffen aan kabels of ander hijsmateriaal;
- optillen van de machine aan de handgrepen aan de zijkanten;
- schudden van of stoten tegen de machine en de verpakking ervan.

#### OPSLAG

Sla de machine op in een droge ruimte bij een temperatuur tussen 0 en 40 °C.

Indien de machine bevroren raakt, moet deze gedurende minstens 3 uur worden ontdooid bij een omgevingstemperatuur van 20 °C.

### BIJ STORINGEN

In de meeste gevallen kunnen eventuele technische problemen met een kleine ingreep worden verholpen. Lees daarom alvorens contact met ons op te nemen eerst deze handleiding aandachtig door.

Als de storing of de problemen bij het functioneren niet kunnen worden verholpen, neem dan contact op met:

Evoca S. p. A.

Via Roma 24

24030 Valbrembo

Italië - Tel. +39 035606111

### IDENTIFICATIE EN SPECIFICATIES VAN DE MACHINE

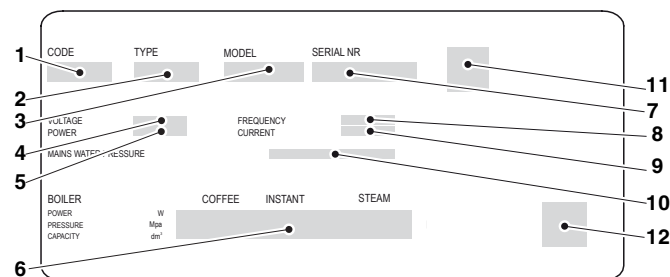
Elke machine heeft een specifiek serienummer dat staat vermeld op het typeplaatje.

Dit typeplaatje met de gegevens van de machine is aangebracht aan de binnenzijde van de machine.

Als enige door de fabrikant erkend identificatiemiddel bevat dit typeplaatje alle gegevens die nodig zijn om snel en nauwkeurig alle technische informatie te verkrijgen en om reserveonderdelen te kunnen bestellen.



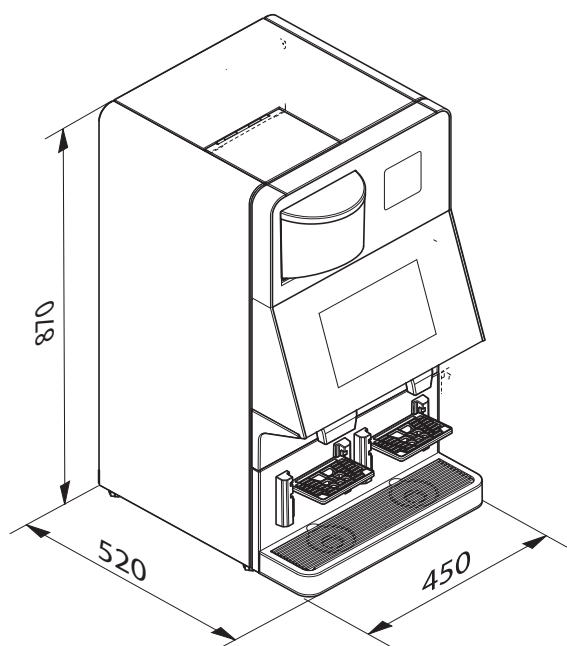
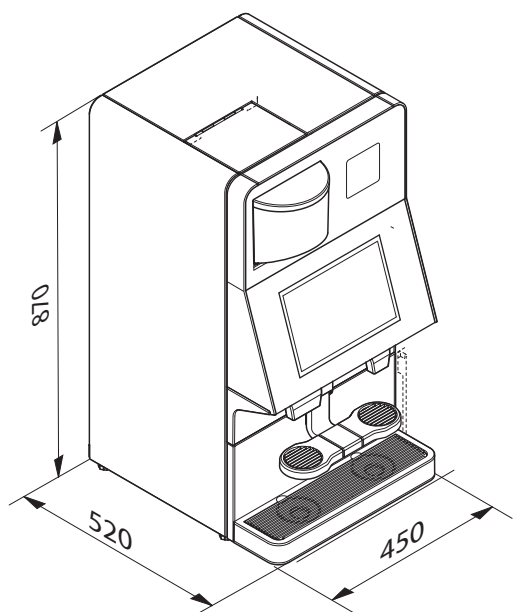
**Verwijderen, aanpassen en/of wijzigen van de vermelde gegevens is NIET toegestaan.**



Afb. 1

1. Onderdeelnummer
2. Type
3. Model
4. Bedrijfsspanning
5. Vermogen
6. Gegevens boilers
7. Serienummer
8. Frequentie bedrijfsspanning
9. Stroomsterkte
10. Specificaties watertoevoer
11. Certificatie-instantie
12. Conformiteitsmarkering

## TECHNISCHE EIGENSCHAPPEN



Afb. 2

### GEWICHT

Ongeveer tussen de 60 en 65 kg, afhankelijk van de uitvoering.

### VOEDING EN VERMOGEN

Raadpleeg voor spanning, frequentie en maximaal vermogen het typeplaatje aan de binnenkant van het apparaat.

Zie "Apparaatidentificatie en specificaties".

### GELUIDSEMISSIE

Het equivalente gewogen continue geluidsdrukniveau bedraagt minder dan 70 dB.

### ELEKTRISCHE VOEDING

Raadpleeg voor de waarden van spanning, frequentie en maximaal vermogen het typeplaatje dat in de machine is aangebracht.

### WATERTOEOVOER

Toevoer via waterleidingnet met een waterdruk tussen 0,05 en 1 Mpa (0,5-10 bar).

De software van de machine is ook voorbereid op watertoevoer vanuit een intern reservoir (optionele kit).

### WERKINGSVOORWAARDEN

- Bekers en/of kopjes gedetecteerd (geldt niet voor W100 C)
- Water aanwezig
- Koffiereservoir aanwezig (alleen koffieverisie)
- Zetgroep correct geplaatst (alleen koffieverisie)
- Lekbak leeg
- Lekbak aanwezig
- Koffiedikbak aanwezig (alleen koffieverisie)
- Bedrijfstemperatuur bereikt
- Bovenklep gesloten

## BEVEILIGINGEN

- drukknop met vasthoudfunctie
- hoofdschakelaar
- deuropeningssensor
- micro-schakelaar voor uitschakeling van koffiemolens en zetgroep bij ontbrekende koffiecontainer (alleen koffieverisie)
- veiligheidsthermostaat boiler met handmatige reset
- Airbreak vastzittende vlotter
- Magneetklep watertoevoer met overstromingsbeveiliging
- Niveausensor lekbak
- Controle kortsluiting/onderbreking boiler-sensor

### INSCHAKELDUURBEVEILIGING VOOR:

- Pomp
- Motorreductor zetgroep (alleen koffieverisie)
- Koffie-uitgifte (alleen koffieverisie)

### THERMISCHE BEVEILIGING VOOR:

- Motordoseerders
- Motorreductor zetgroep (alleen koffieverisie)
- Elektromagneten koffievrijgave (alleen koffieverisie)
- Pomp
- Motormixers

## ACCESSOIRES EN KITS

Op de machine kunnen accessoires en kits worden gemonteerd om de functionaliteit ervan aan te passen.

De accessoires en de kits voor de machine zijn verkrijgbaar bij de fabrikant.

De accessoires en de kits worden geleverd met installatie- en testinstructies die strikt moeten worden opgevolgd om een veilige werking van de machine te waarborgen.

Alleen de persoon die de installatie heeft uitgevoerd is als enige aansprakelijk voor schade aan de machine of aan voorwerpen c.q. voor persoonlijk letsel als gevolg van een onjuiste installatie.

### Belangrijk!

Bij gebruik van niet door de fabrikant goedgekeurde accessoires en kits kan niet worden gegarandeerd dat wordt voldaan aan de veiligheidsnormen, met name voor onderdelen die onder spanning staan.

De fabrikant aanvaardt geen enkele aansprakelijkheid voor het gebruik van niet-goedgekeurde onderdelen.

**De montage en de daaropvolgende tests moeten door gekwalificeerd personeel worden uitgevoerd dat beschikt over de specifieke kennis met betrekking tot het functioneren van de machine, zowel ten aanzien van de elektrische veiligheid als de hygiënische normen.**

## BEOOGD GEBRUIK

Automaten voor het verstrekken van dranken in open bekens (mokken, kopjes, karaffen, etc.) mogen uitsluitend worden gebruikt voor de verkoop en distributie van dranken die zijn bereid met:

- koffie of thee;
- gebruik van instant- of gevriesdroogde producten;

Alle producten moeten door de fabrikant ervan zijn aangemerkt als “geschikt voor automatische afgifte” in open bekens.

**De verstrekte producten moeten onmiddellijk worden geconsumeerd.**

**Ze mogen in geen geval worden bewaard en/of verpakt voor latere consumptie.**

Elk ander gebruik moet als oneigenlijk en dus potentieel gevaarlijk worden beschouwd.

## SCHAKELAARS EN BEVEILIGINGEN

### HOOFDSCHAKELAAR

De hoofdschakelaar bevindt zich rechtsonder in de machine (onder de mixerhouder). Met deze schakelaar kan handmatig de stroomtoevoer naar de machine worden onderbroken.

Voor de normale handelingen als bijvullen van producten en reiniging van de machine moet de machine worden uitgeschakeld.

### DEURSENSOR

Bij het openen van de deur schakelt de deursensor de bewegende delen van de machine uit, zodat de hierna beschreven normale handelingen voor het bijvullen van producten en reiniging van de machine veilig kunnen worden uitgevoerd.

**⚠ Alle werkzaamheden waarbij de machine bij geopende deur onder spanning moet staan, mogen UITSLUITEND worden uitgevoerd door gekwalificeerd personeel dat bekend is met de specifieke risico's die deze werkzaamheden met zich meebrengen.**

### DRUKKNOP MET VASTHOUDFUNCTIE

Indien aanwezig.

De drukknop met vasthoudfunctie voorkomt materiële schade en letsel bij onverwachte of ongecontroleerde bewegingen van de machine.

De drukknop met vasthoudfunctie werkt alleen in combinatie met de gele sleutel.

Om de functionele groepen bij geopende deur te laten bewegen (bijvoorbeeld om de zetgroep te verplaatsen), moet deze knop ingedrukt worden gehouden.



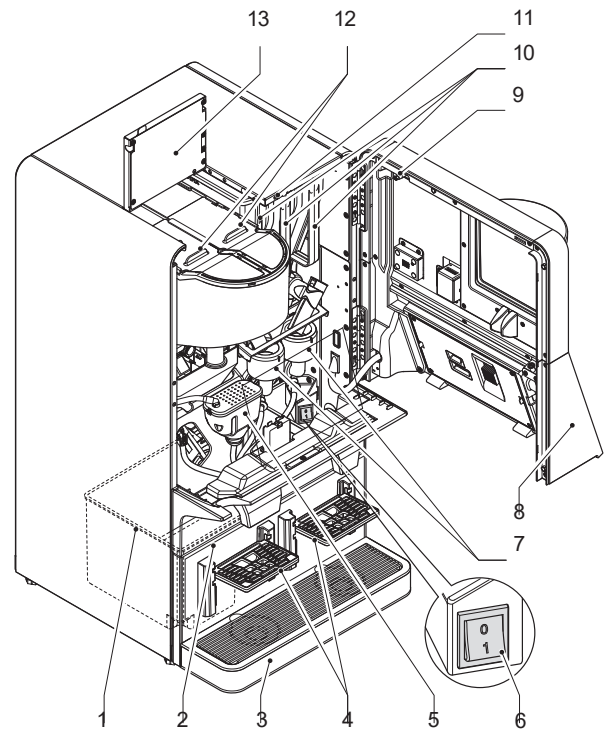
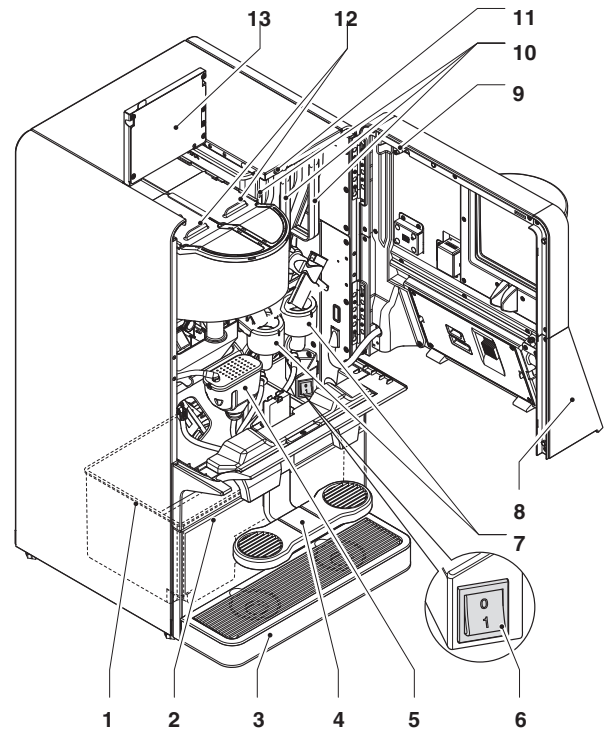
**Alle werkzaamheden die vereisen dat het apparaat onder spanning staat en de deur geopend is, mogen UITSLUITEND worden uitgevoerd door gekwalificeerd personeel dat op de hoogte is van de specifieke risico's in deze situatie.**

### BEVEILIGING KOFFIERESERVOIR AANWEZIG

Wanneer het koffiereservoir wordt verwijderd, schakelt deze beveiliging de maalschijven en de zetgroep uit.

### BEVEILIGING KOFFIEDIKBAK AANWEZIG

Wanneer de koffiedikbak wordt verwijderd, schakelt deze beveiliging de maalschijven en de zetgroep uit.



Afb. 3

1. Koffiedikbak\*
  2. Onderklep
  3. Lekbak
  4. Bekerhouder
  5. Verdeler\*
  6. Hoofdschakelaar
  7. Mixer
  8. Deur
  9. drukknop met vasthoudfunctie
  10. Handgreep instantpoederreservoir
  11. Deursensor
  12. Handgrepen deksel koffiereservoir\*
  13. Bovenklep
- \* (alleen koffieversie)

## Installatie

De installatie en de latere onderhoudswerkzaamheden moeten uitgevoerd worden met de machine onder **spanning** en dus door gespecialiseerd personeel, dat is opgeleid om de machine te gebruiken en op de hoogte is van de specifieke risico's die deze staat met zich meebrengt.

### UITPAKKEN VAN DE MACHINE

Controleer na het uitpakken of er geen delen van de machine ontbreken.

Neem in geval van twijfel de machine niet in gebruik.

**Verpakkingsmaterialen (plastic zakjes, piepschuim, spijkers enz.) moeten buiten het bereik van kinderen worden gehouden, aangezien ze een potentiële bron van gevaar vormen.**

De verpakkingsmaterialen moeten gescheiden worden ingezameld om door gespecialiseerde bedrijven te worden verwerkt en gerecycled.

### PLAATSEN VAN DE MACHINE



**De machine is niet geschikt voor buitengebruik en moet worden geplaatst in een droge ruimte, op voldoende afstand van warmtebronnen, bij een temperatuur tussen de 4 en 34 °C. Plaatsing in een omgeving waar met hogedrukreinigers wordt gewerkt (bijv. grootkeukens, enz.) is niet toegestaan.**

De machine moet tegen een wand worden geplaatst, waarbij de afstand tussen de achterzijde en de wand tenminste 4 cm moet bedragen om van voldoende ventilatie te zijn verzekerd. Afdekken met doeken o.i.d. is in geen geval toegestaan.

ⓘ De machine moet op een vlakke ondergrond worden geplaatst, waarbij de maximale hellingshoek maximaal 2 graden bedraagt.

## WATERTOEOVOER

De machine moet worden aangesloten op het waterleidingnet, waarbij de voorschriften die gelden op de locatie waar de machine wordt geplaatst in acht moeten worden genomen.

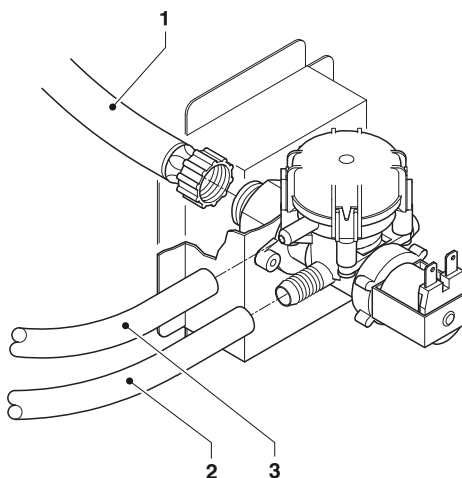
Gebruik de meegeleverde slang om de machine aan te sluiten waterleidingnet met een druk tussen 0,05 en 1 MPa (0,5-10 bar).

Laat alvorens de machine op het waterleidingnet aan te sluiten, water uit de leiding lopen totdat dit water helder is en geen sporen van vervuiling bevat.

**Aanbevolen wordt om op een toegankelijke plaats naast de machine een kraantje op de watertoevoerleiding te installeren.**



**Gebruik voor de aansluiting van de machine op het waterleidingnet alleen nieuwe pakking- en slangensets. Gebruik geen reeds eerder gebruikt of gerecycled materiaal.**



Afb. 4

1. Watertoevoerslang
2. Toevoerleiding
3. Overloopleiding

#### OVERSTROMINGSBEVEILIGING

Alleen bij sommige modellen.

De magneetklep van de watertoevoer heeft een overstromingsbeveiliging die de watertoevoer mechanisch afsluit als de magneetklep zelf of de waterniveaucontrole niet goed werkt.

Ga als volgt te werk om de normale werking te herstellen:

1. Tap het water in de overloopleiding af.
2. Draai het kraantje op de watertoevoerleiding buiten de machine dicht.
3. Maak de koppeling los waarmee van de toevoerslang op magneetklep is aangesloten om het systeem van restdruk te ontdoen en zet deze weer vast.
4. Draai het kraantje open en schakel de voedingsspanning van de machine in.

#### WATERVOORZIENING VIA EIGEN RESERVOIR

Alleen voor modellen met waterreservoir.

Gebruik de aansluitkit die specifiek bedoeld is voor machines met een eigen waterreservoir. Deze kit wordt geleverd met installatie- en testinstructies die strikt moeten worden opgevolgd om een veilige werking van de machine te waarborgen.

#### **Belangrijk!**

Bij gebruik van niet door de fabrikant goedgekeurde kits kan niet worden gegarandeerd dat wordt voldaan aan de veiligheidsnormen, met name voor onderdelen die onder spanning staan.

De fabrikant aanvaardt geen enkele aansprakelijkheid voor het gebruik van niet-goedgekeurde onderdelen.

**De montage en de daaropvolgende tests moeten door gekwalificeerd personeel worden uitgevoerd dat beschikt over de specifieke kennis met betrekking tot het functioneren van de machine, zowel ten aanzien van de elektrische veiligheid als de hygiënische normen.**

#### ONTKALKER

De machine wordt geleverd zonder ontkalker.

Bij aansluiting op een waterleidingnet met zeer hard water is het nodig om een ontkalker te monteren.

Gebruik een ontkalker met een capaciteit die toereikend is voor de gebruiksfrequentie van de machine.

Bij watertoevoer uit een reservoir kunnen de speciale filterpatronen worden gebruikt.

Deze patronen moeten periodiek worden vervangen, met een interval die afhankelijk is van de waterkwaliteit en de instructies van de fabrikant.

Ontkalkers, ook verkrijgbaar als accessoire, moeten periodiek worden geregenereerd of vervangen volgens de instructies van de fabrikant.

## ELEKTRISCHE AANSLUITING

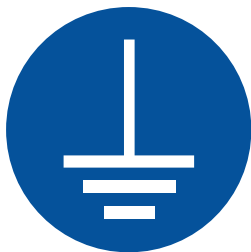
Voor de elektrische voeding moet de machine worden aangesloten op een enkelfasig stopcontact van 230-240 V~.

**Controleer alvorens de machine aan te sluiten of de gegevens op het typeplaatje overeenkomen met die van het stroomnet: let daarbij vooral op of de waarde van de voedingsspanning zich tussen de aanbevolen grenswaarden voor de aansluitpunten ligt.**

**VERPLICHT:** Gebruik een hoofdschakelaar die voldoet aan de geldende installatievoorschriften, zich op een goed bereikbaar plaats bevindt, is berekend op de vereiste maximale belasting en ervoor zorgt dat de machine bij overspanning van categorie III volledig van het stroomnet wordt losgekoppeld, zodat het elektrisch systeem is beveiligd tegen gebrekkige aarding, overbelasting en kortsluiting.

De hoofdschakelaar, het stopcontact en de bijbehorende stekker moeten zich op een goed bereikbare plaats bevinden.

De elektrische veiligheid van de machine is alleen gewaarborgd als de machine correct is aangesloten op een doeltreffende aaringsvoorziening overeenkomstig de geldende veiligheidsnormen.



**Ga na of aan deze essentiële veiligheidsvereiste is voldaan en laat in geval van twijfel de installatie controleren door een erkend installateur.**

De vervangingskabel is verkrijgbaar bij de fabrikant of diens serviceagent.

Vervangen van de elektrische kabel mag uitsluitend worden uitgevoerd door de fabrikant, een erkend installateur of gekwalificeerd personeel.

**Het gebruik van verloopstekkers, meervoudige stopcontacten en/of verlengsnoeren is NIET TOEGESTAAN.**

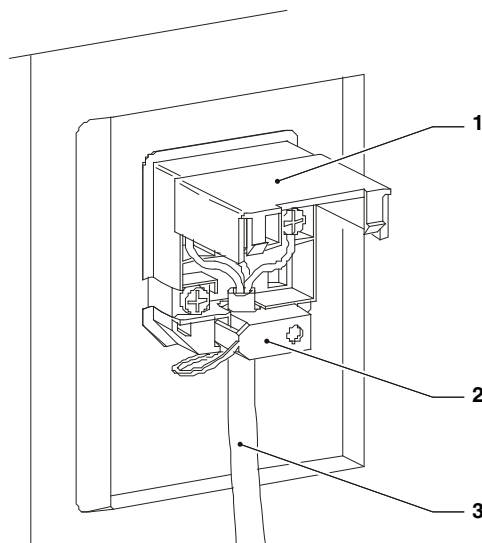
**De fabrikant aanvaardt geen enkele aansprakelijkheid voor schade die wordt veroorzaakt door het niet in acht nemen van de hierboven vermelde voorzorgsmaatregelen.**



**De elektrische kabel mag niet beschadigd zijn en/of door de machine worden afgekneld.**

**De elektrische kabel mag niet in de buurt van vloeistoffen liggen en/of in vloeistoffen zijn ondergedompeld.**

**De elektrische kabel mag niet in de buurt van warmtebronnen liggen.**



Afb. 5

1. Opklapbaar deksel
2. Kabelklem
3. Voedingskabel

## EERSTE KEER INSCHAKELEN

Wanneer de machine voor het eerst wordt ingeschakeld, start een installatieprogramma voor het configureren van de instellingen (model, taal, naam machine, etc.).

Daarna wordt het watertoevoer gevuld (installatiecyclus).

De installatieprocedure verschilt naargelang het feit of de watertoevoer van de machine via de waterleiding of vanuit een eigen reservoir plaatsvindt.

### WATERTOEVOER VIA WATERLEIDING

- Wanneer de machine wordt ingeschakeld, opent de magneetklep van het watertoevoercircuit totdat de airbreak gevuld is.
- Een magneetklep op de boiler laat de lucht uit het circuit ontsnappen.

**ⓘ Als er tijdens de installatiecyclus geen watertoevoer is, wordt de procedure gestopt totdat er water wordt toegevoerd.**

**ⓘ Als zich in het watertoevoercircuit nieuwe luchtbellen blijven vormen, moet het circuit handmatig worden gevuld via de functie “handmatige installatie”.**

Na het vullen van het watertoevoercircuit, gaat de zetgroep in de bedrijfsmodus.

Op het display wordt achtereenvolgens het volgende weergegeven:

- de softwareversie van de machine
- de status van de verwarmingscyclus

Na het afronden van de verwarmingscyclus is de machine gereed voor dranknuitgifte.

### WATERTOEVOER VANUIT RESERVOIR

- Bij het inschakelen van de machine wordt de toevoerpomp gedurende 10 seconden ingeschakeld en verschijnt op het display de foutmelding "geen water".
- Vul het watertoevoercircuit met behulp van de functie “vullen/leggen boiler” in het menu “Systeem”.
- Reset na het vullen van het watertoevoercircuit de foutmelding “geen water”

## EERSTE KEER ONTSMETTEN

**Bij de installatie moeten de watertoevoercircuits en alle onderdelen die in aanraking komen met voedingsmiddelen volledig worden ontsmet om eventuele bacteriën te elimineren die zich tijdens de opslag hebben opgehoopt.**

**Was alvorens de machine te reinigen de handen en trek wegwerphandschoenen aan. Ook al draagt u handschoenen, de handen moeten altijd eerst worden gewassen!**

De volgende onderdelen moeten worden gereinigd:

- Mixers
- Uitlopen
- Opvangbak voor gelekte vloeistoffen
- Waterreservoir (indien aanwezig)
- Productreservoirs
- Zetgroep (alleen koffieverisie)

**Gebruik voor het reinigen nooit een hogedrukreiniger die rechtstreeks tegen de machine spuit.**



Voor het ontsmetten moeten ontsmettingsmiddelen worden gebruikt.

**ⓘ De machine biedt automatische reinigingsfuncties voor zowel de mixers en hun watertoevoer als de zetgroep.**

Als de machine tijdelijk niet is gebruikt (bijvoorbeeld in weekends, maar ook gedurende periodes korter dan twee dagen), verdient het aanbeveling om eerst een automatische reiniging uit te voeren alvorens de machine opnieuw in gebruik te nemen.

## PERIODIEK ONDERHOUD EN REINIGING

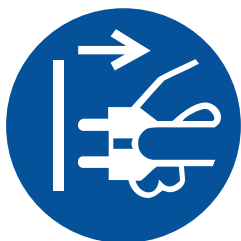
Was alvorens de machine te reinigen of bij te vullen de handen en trek wegwerphandschoenen aan. Ook al draagt u handschoenen, de handen moeten altijd eerst worden gewassen!

Op grond van de geldende Arbonormen dient de beheerder van de machine een procedure voor zelfcontrole op te stellen overeenkomstig de HACCP-richtlijn (Hazard Analysis Critical Control Points - Risicoanalyse en kritische controlepunten).

Het gebruik van reinigingsmiddelen die in contact mogen komen met voedingsmiddelen is toegestaan. Raadpleeg voor dosering en inwerkingsduur de instructies op de verpakking van het product.

Het verdient aanbeveling om ook oppervlakken die niet in direct contact met voedingsmiddelen komen te reinigen met ontsmettingsmiddelen. De fabrikant aanvaardt geen enkele aansprakelijkheid voor schade die wordt veroorzaakt door het niet naleven van hetgeen hierboven wordt vermeld of door het gebruik van agressieve of giftige chemische middelen.

**Koppel alvorens onderhoudswerkzaamheden uit te voeren waarbij componenten moeten worden gedemonteerd de machine altijd eerst los van het stroomnet voordat.**



Gebruik voor het reinigen nooit een hogedrukreiniger die rechtstreeks tegen de machine spuit.



Bij het bijvullen van producten en/of wekelijks, of vaker afhankelijk van het gebruik van de machine en van de kwaliteit van het water en de gebruikte producten, moeten de volgende onderdelen worden ontsmet:

- Mixers
- Uitlopen
- Opvangbak voor gelekte vloeistoffen
- Productreservoirs
- Waterreservoir (indien aanwezig)
- Zetgroep (alleen koffieverisie)

Het ontsmetten moet worden uitgevoerd met ontsmettingsmiddelen, waarbij zichtbare resten en aanslag mechanisch moeten worden verwijderd met behulp van ragers en/of borstels.

## PRODUCTEN BIJVULLEN

**ⓘ Controleer alvorens producten bij te vullen of ze zijn bewaard volgens de instructies van de producent met betrekking tot opslag en bewaartemperatuur.**



**Controleer alvorens producten bij te vullen eerst hun houdbaarheidsdatum.**

De producten moeten door de fabrikant ervan zijn aangemerkt als "geschikt voor automatische afgifte" in open bekertjes.

Producten kunnen ook worden bijgevuld als de reservoirs nog niet leeg zijn.

Let erop dat het maximaal vulniveau van de reservoirs niet wordt overschreden.

Het maximaal vulniveau wordt meestal op de reservoirs aangegeven.

**Vul reservoirs niet boven het maximaal vulniveau.**

**Het maximaal vulniveau wordt meestal op de reservoirs aangegeven met een streepje of merkteken. In andere gevallen ligt het net onder het steunpunt van het deksel.**







De fabrikant behoudt zich het recht voor om zonder voorafgaande kennisgeving de eigenschappen van de machine die in deze publicatie wordt beschreven te wijzigen en aanvaardt daarnaast geen enkele aansprakelijkheid voor eventuele onnauwkeurigheden als gevolg van hierin voorkomende druk- en/of transcriptiefouten.

Latere verbeteringen of aanpassingen aan de machines verplichten de fabrikant niet om eerder geleverde machines aan te passen of om de meegeleverde technische documentatie te updaten.

De aanwijzingen, tekeningen, tabellen en informatie in het algemeen in dit document vallen onder het auteursrecht en mogen noch geheel noch gedeeltelijk worden gereproduceerd of aan derden worden doorgegeven zonder schriftelijke toestemming van de fabrikant die er de auteursrechten voor bezit.