

Borg & Overström E4/E6



Plaatsing en aansluitingen

In deze brochure vindt u informatie over benodigde aansluitpunten en ruimte om apparatuur succesvol in bedrijf te stellen.

Voor meer informatie en toelichting kunt u contact opnemen met de technische helpdesk (telefoonnummer 030-2978012 of thd@jdecoffee.com).

Voor uitgebreide informatie over de apparatuur (drankenaanbod, specificaties, opties en accessoires, e.d.) verwijzen we graag naar de product brochure.



Borg & Overström E4/E6



Plaatsing en aansluitingen
**DE BASIS VOOR
VERFRISSEND WATER**

BORG & OVERSTRÖM E4/E6



Plaatsing en aansluitingen

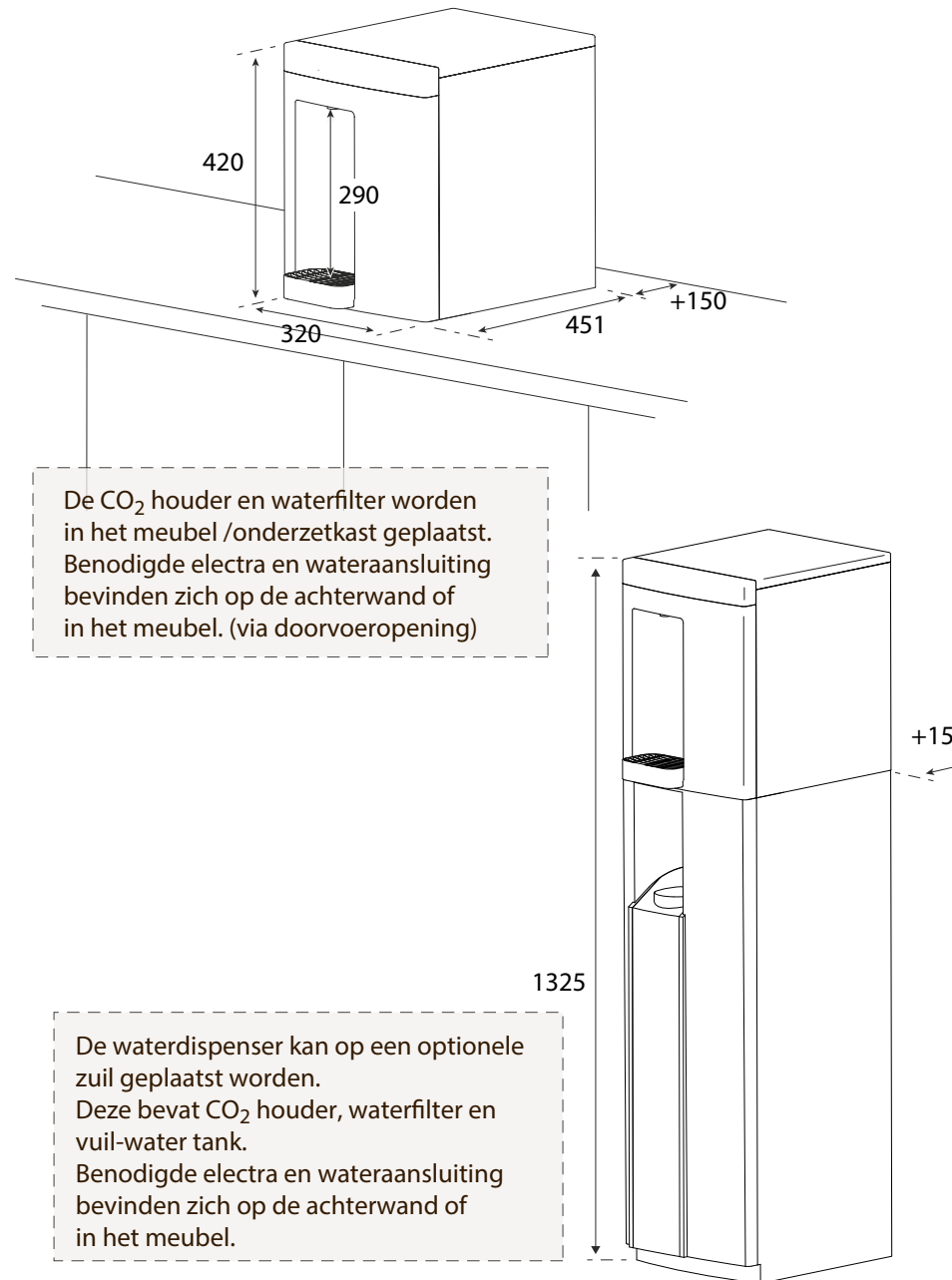
Volg de beschreven richtlijnen op voor een veilige en probleemloze installatie.

Voor meer informatie en toelichting kunt u contact opnemen met de technische helpdesk (telefoonnummer 030-2978012 of thd@jdecOFFEE.com).

Voor uitgebreide informatie over de apparatuur (drankenaanbod, specificaties, opties, accessoires, e.d.) verwijzen we graag naar de product brochure.



Open deze link voor informatie over veiligheid, en electra- / drinkwater wetgeving die in uw land van toepassing zijn.



ELEKTRA

(Conform NEN1010)

Een dubbele wandcontactdoos 230V / 50/60 Hz met randaarde op max 1 meter afstand van de unit.

Max. opgenomen vermogen is:

Chilled & ambient :	110W.
Chilled, ambient & sparkling:	180W
Chilled, sparkling & hot:	1600W



DRINKWATERAANSLUITING

(Conform NEN1006)

15 mm leiding voorzien van een stopkraan en een controleerbare keerklep.

Muurplaat, ½" inwendig op max. 1 meter afstand van de unit.

Min. watertoevoer druk: 2,5 bar / 0,25 MPa (bij een stroom van 2 l / min).

Gebruik geen ontharder/filter met pH-verlagende eigenschappen (bijv. RO-systeem). Kritische pH-waarde is <6,5 pH.



OVERIG

De apparatuur is alleen geschikt voor gebruik binnenshuis. (temperatuur: 1~32 °C, luchtvochtigheid: < 80% RH)

De wandcontactdoos en stopkraan dienen in dezelfde ruimte als de apparatuur en eenvoudig bereikbaar te zijn.

Plaats de dispenser op een stabiel watervast oppervlak, dat berekend is op het totale gewicht.

Chilled & ambient :	18 Kg
Chilled, ambient & sparkling :	22,0 Kg
Chilled, sparkling & hot :	23,5 Kg

Plaats de dispenser, CO₂ houder, slangen en kabels niet in de buurt van directe of indirecte warmtebronnen (bijv. ovens, vaatwassers, enz.).

BORG & OVERSTRÖM E4/E6

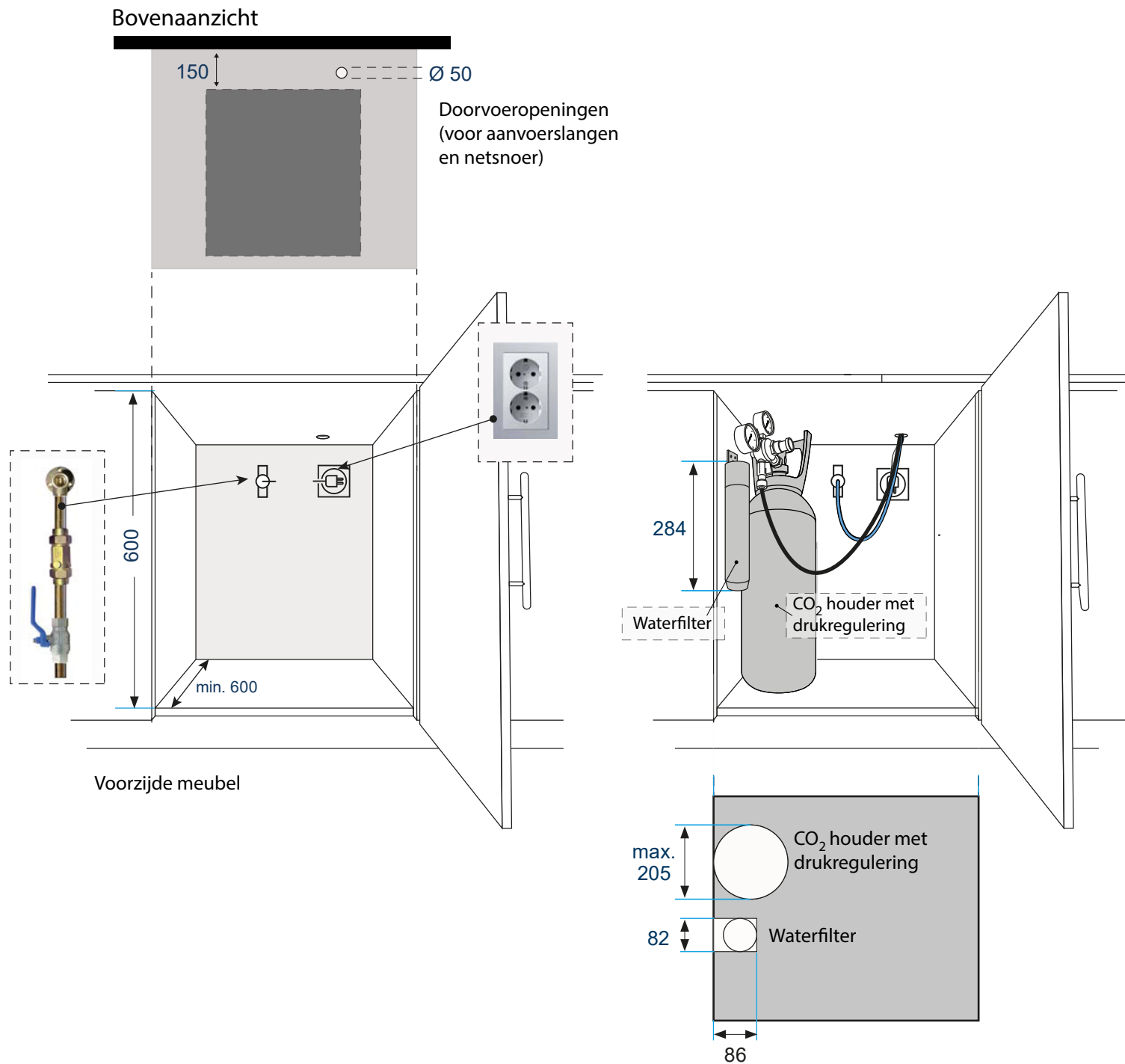


Plaatsing en aansluitingen

Volg de beschreven richtlijnen op voor een veilige en probleemloze installatie.

Voor meer informatie en toelichting kunt u contact opnemen met de technische helpdesk (telefoonnummer 030-2978012 of thd@jdecoffee.com).

Voor uitgebreide informatie over de apparatuur (drankenaanbod, specificaties, opties, accessoires, e.d.) verwijzen we graag naar de product brochure.



CO₂ Controle punten



De opslag en het gebruik van CO₂ patronen voor bruisend water is gebonden aan veiligheidsvoorschriften. Controleer hiervoor altijd de ruimte voorafgaand aan dispenser installatie.

Voor meer informatie en toelichting kunt u contact opnemen met de technische helpdesk (telefoonnummer 030-2978012 of thd@jdecOFFEE.com).

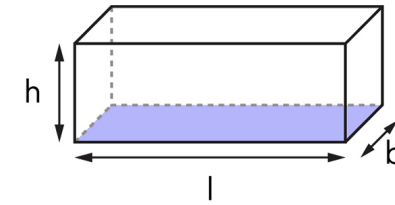
Voor uitgebreide informatie over de apparatuur (drankenaanbod, specificaties, opties, accessoires, e.d.) verwijzen we graag naar de product brochure.



1. Controle van de ruimte

De grootte van ruimte is bepalend voor een veilige toepassing. In het onwaarschijnlijke geval dat een CO₂ patroon direct leegloopt, dient de concentratie koolzuurgas onder de 3% te blijven. Op basis hiervan is de vereiste ruimte 33M³ bij gebruik van de 2Kg CO₂ patroon. (bij gebruik van 6KG CO₂ patronen is dit 99M³)

Bereken de inhoud van de ruimte (lengte x breedte x hoogte = inhoud m³), en controleer of de ruimte groot genoeg is voor de beoogde patroon.



2. Veilige omgang met de CO₂ patroon

Het verwisselen van CO₂ patronen is beschreven in de handleiding van de water dispenser, en vermeld op een label dat bij de patroon wordt aangebracht. (Het verwisselen van CO₂ patronen zal voor de klant meestal worden uitgevoerd door een daarvoor opgeleide operator en/of gekwalificeerd onderhoudspersoneel.)

